

# Thank You for Choosing Us for Your Lighting Needs!



## Pendants & Linear Pendants Above a Kitchen Island

Center a linear pendant over the island. If hanging pendants, use one pendant for every 24" of island. Fixtures should hang at least 30" above the countertop.

## Pendentifs et pendentifs linéaires au-dessus d'un îlot de cuisine

Centre un pendentif linéaire sur l'île. Si des pendentifs suspendus, utilisez un pendentif pour chaque 24 po d'îlot. Les luminaires doivent être suspendus à au moins 30 po au-dessus du comptoir.

## Colgantes y colgantes lineales sobre una isla de cocina

Centre un colgante lineal sobre la isla. Si cuelga colgantes, use un colgante por cada 24" de isla. Los accesorios deben colgar al menos 30" por encima de la encimera.



## Pendants & Chandeliers Above a Dining Room Table

Fixtures should stay at least 30" above the table. Use a fixture that is 12" narrower than the width of the table.

## Pendentifs et lustres au-dessus d'une table de salle à manger

Les luminaires doivent rester au moins 30 po au-dessus de la table. Utilisez un luminaire de 12 po plus étroit que la largeur de la table.

## Colgantes y candelabros sobre una mesa de comedor

Los accesorios deben permanecer al menos 30" por encima de la mesa. Use un accesorio que sea 12" más largo que el ancho de la mesa.



## Pendants and Chandeliers in Open Areas

The bottom should hang at least 7.5 feet from the floor. Allow clearance for any opening doors.

## Pendentifs et lustres dans les zones ouvertes

Le fond doit pendre au moins 7,5 pieds du sol. Laissez le dégagement pour toute porte qui s'ouvre.

## Colgantes y candelabros en áreas abiertas

La base debe colgar al menos a 7.5 pies del piso. Deje espacio libre para las puertas que se abran.

## We appreciate your business and hope you love your new light!

Great lighting can add value and enhance the look of your home. To ensure the best lighting in your space, remember to layer your lighting. This ensures that your space will have both task and ambient lighting. Coordinating fixtures like sconces, flush mounts, and pendants can help you meet your layered lighting needs and reinforce your desired aesthetic. Install the lights with dimmers that allow you to control the level of light output at any given moment.

Get function and style! Browse our site for coordinating lights and expert lighting advice.

## Nous apprécions votre entreprise et espérons que vous aimerez votre nouvelle lumière!

Un bon éclairage peut ajouter de la valeur et rehausser l'apparence de votre maison. Pour assurer le meilleur éclairage de votre espace, pensez à superposer votre éclairage. Cela garantit que votre espace aura à la fois un éclairage de tâche et un éclairage ambiant. Les luminaires coordonnés tels que les appliques, les supports affleurants et les pendentifs peuvent vous aider à répondre à vos besoins d'éclairage en couches et à renforcer l'esthétique souhaitée. Installez les lumières avec des gradateurs qui vous permettent de contrôler le niveau de sortie de lumière à tout moment.

Obtenez fonctionnalité et style! Parcourez notre site pour coordonner les lumières et les conseils d'experts en éclairage.

## ¡Apreciamos su negocio y esperamos que le guste su nueva luz!

Buena iluminación puede agregar valor y mejorar el aspecto de su hogar. Para garantizar la mejor iluminación en su espacio, recuerde colocar su iluminación en capas. Esto asegura que su espacio tendrá iluminación ambiental y de trabajo. La coordinación de accesorios como apliques, montajes empotrados y colgantes puede ayudar a satisfacer sus necesidades de iluminación en capas y reforzar la estética deseada. Instale las luces con atenuadores que le permitan controlar el nivel de salida de luz en cualquier momento.

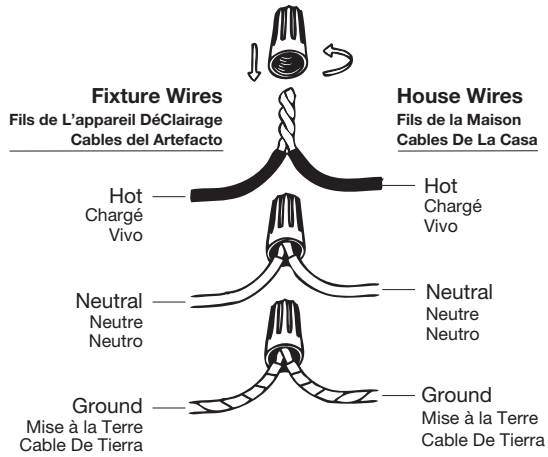
¡Obtén funcionalidad y estilo! Explore nuestro sitio para coordinar luces y consejos de expertos en iluminación.

# Assembly Instructions

## How to Identify the Fixture's Wires

Comment identifier les fils du luminaire

Cómo identificar los cables del dispositivo



**Hot:** Smooth, Black, or Transparent with Black Inner Thread

**Chargé:** Lisse, noir ou transparent avec filetage intérieur noir

**Vivo:** Suave, negro o transparente con hilo interior negro

**Neutral:** Ribbed, White or Transparent with White Inner Thread

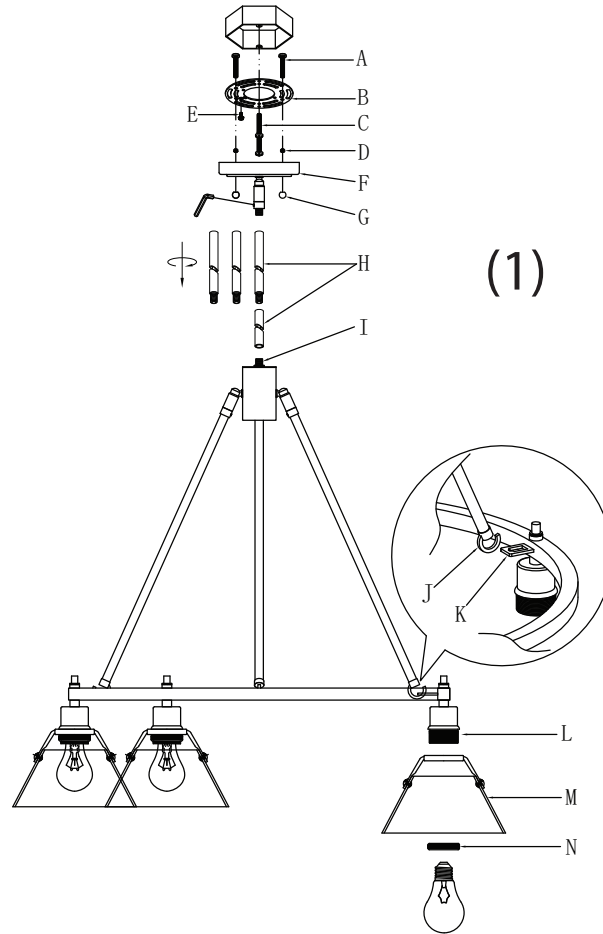
**Neutre:** Côtelé, blanc ou transparent avec filetage intérieur blanc

**Neutro:** Acanalado, blanco o transparente con hilo interior blanco

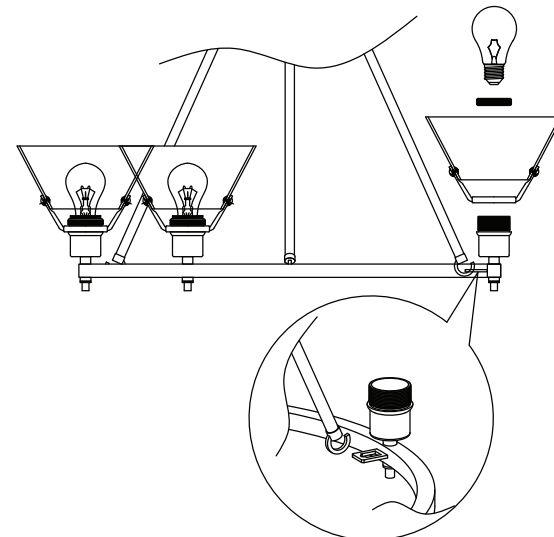
**Ground:** Copper, Bare Metal, Green, or Transparent Inner Thread

**Mise à la Terre:** Filetage intérieur en cuivre, métal nu, vert ou transparent

**Cable De Tierra:** Rosca interior de cobre, metal desnudo, verde o transparente



(2)



Get help, quick tips,  
and explore curated  
content



# Assembly Instructions

## ENGLISH

**For Customer Service, contact the place of purchase to arrange for replacement parts.**

### IMPORTANT:

- All installation work should be done by accredited professional.
- Shut off power supply at fuse or circuit breaker!
- Use only the specified bulbs. Do not exceed the maximum wattage!

## Assembly Instructions:

### PREPARING FOR INSTALLATION

Carefully remove the new fixture from the carton as well as the yellow bag that holds all of the parts. See the important notes above. Shut off power at the circuit breaker and remove old fixture from wall, including the old mounting strap. 1. Take the mounting strap assembly from the parts bag. Mounting strap (B) contains several threaded holes. Two sets of mounting screws (A & C) should be attached to mounting strap (B). You may need to tighten nuts (D) that hold mounting screws (A) in place. If the screws are not attached, please hold canopy (F) up to mounting strap (B). Line up the holes in canopy (F) with the holes in mounting strap (B) and insert mounting screws (A) into mounting strap (B) so that mounting screws (A) protrude through the holes in canopy (F). Mounting screws (A) are long, so please test the canopy against the mounting strap to see how far you should insert the screws. Remove the canopy and then tighten nuts (D) onto mounting screws (A) to hold the screws in place. 2. Pull the house wire through the center of the mounting strap (B). Place mounting strap (B) over the junction box and secure in place with mounting screws (C). Tighten the screws securely with a screwdriver.

### ASSEMBLING THE FIXTURE

3. Rods (H) are on the fixture's wires, but not connected to the fixture. Measure to determine the correct number of rods needed for proper hanging height. Thread the fixture's wires through rods (H) before threading the rods together and then onto post (I). Connect rods (H) together and then to the threads of swivel post of canopy (F). Tighten to secure using wrench tool if necessary. To lengthen the fixture, add additional rods. If additional rods are desired, contact the place of purchase to order. To shorten the fixture, slide any excess rods off the fixture's wires to discard. Trim the wires after adding at least 8 to 10 inches of wire to the desired length. (PLEASE NOTE: This fixture may be mounted with the sockets and glass facing up or down. Please decide how you would like the fixture to be hung and refer to the corresponding diagrams, 1 or 2) 4. Turn fixture frame up so that the sockets (L) are pointed down (1) or up (2). Attach one end of rods (J) to rings (K) of the fixture frame.

### CONNECTING THE WIRES

5. Have an assistant support the fixture's weight while completing the wiring. Refer to the wiring diagram and attach the fixture's wires to the power supply wires from the junction box. Attach the fixture's wires to the power supply wires from the junction box. Connect Hot to Hot (transparent wire with black inner thread, black, or smooth wire) Neutral to Neutral (transparent wire with white inner thread, white, or ribbed wire), and Ground to Ground (transparent wire with green inner thread, green wire, or copper). Twist the ends of the wire pairs together, and then twist on a wire connector. Make sure all twists are in the same direction. If there is no house ground wire coming from the junction box, locate ground screw (E) on the mounting bracket/mounting strap and wrap the fixture's ground wire around the ground screw. Use a screwdriver

to tighten the top of ground screw (E) onto the wires and into the mounting bracket/mounting strap. Tuck the wires into the junction box.

### FINISHING THE INSTALLATION

6. Push canopy (F) up to the ceiling and tightly thread nuts (G) onto the exposed threads of mounting screws (A). Slide shades (M) over sockets (L) and secure in place with socket rings (N). Install light bulbs (not provided) in accordance with the fixture's specifications. Do not exceed the maximum recommended wattage. Your installation is now complete. Turn on the power and test the fixture. Remove the glasses or shades before servicing the fixture.

## FRANÇAIS

**Pour le service client, contactez le lieu d'achat pour organiser les pièces de rechange.**

### • IMPORTANTE

- Tous les travaux d'installation doivent être effectués par un professionnel accrédité.
- Coupez l'alimentation électrique au fusible ou au disjoncteur!
- Utilisez uniquement les ampoules spécifiées. Ne dépassez pas la puissance maximale!

## Instructions de montage:

### PRÉPARATION À L'INSTALLATION

Retirez soigneusement le nouveau luminaire du carton ainsi que le sac jaune contenant toutes les pièces. Voir les notes importantes ci-dessus. Coupez l'alimentation au disjoncteur et retirez l'ancien appareil du mur, y compris l'ancienne sangle de montage. 1. Sortez l'ensemble de la sangle de montage du sac de pièces. La bride de montage (B) contient plusieurs trous filetés. Deux jeux de vis de montage (A et C) doivent être fixés à la bride de montage (B). Vous devrez peut-être serrer les écrous (D) qui maintiennent les vis de montage (A) en place. Si les vis ne sont pas fixées, veuillez maintenir la verrière (F) jusqu'à la sangle de montage (B). Alignez les trous du pavillon (F) avec les trous de la bride de montage (B) et insérez les vis de montage (A) dans la bride de montage (B) de façon à ce que les vis de montage (A) dépassent des trous du pavillon (F). Les vis de montage (A) sont longues, veuillez donc tester la verrière contre la sangle de montage pour voir jusqu'où vous devez insérer les vis. Retirez la verrière, puis serrez les écrous (D) sur les vis de montage (A) pour maintenir les vis en place. 2. Tirez le fil de la maison à travers le centre de la sangle de montage (B). Placez la bride de montage (B) sur la boîte de jonction et fixez-la en place avec les vis de montage (C). Serrez bien les vis avec un tournevis.

### MONTAGE DU FIXTURE

3. Les tiges (H) sont sur les fils du luminaire, mais ne sont pas connectées au luminaire. Mesurez pour déterminer le nombre correct de tiges nécessaires pour une hauteur de suspension appropriée. Enfillez les fils du luminaire dans les tiges (H) avant de visser les tiges ensemble, puis sur le poteau (I). Connectez les tiges (H) ensemble, puis aux filetages du poteau pivotant de la verrière (F). Serrez pour fixer à l'aide d'une clé si nécessaire. Pour allonger le luminaire, ajoutez des tiges supplémentaires. Si des tiges supplémentaires sont souhaitées, contactez le lieu d'achat pour commander. Pour raccourcir le luminaire, faites glisser les tiges en excès hors des fils du luminaire pour

les jeter. Coupez les fils après avoir ajouté au moins 8 à 10 pouces de fil à la longueur désirée. (VEUILLEZ NOTER : Ce luminaire peut être monté avec les douilles et le verre vers le haut ou vers le bas. Veuillez décider comment vous souhaitez que le luminaire soit suspendu et reportez-vous aux schémas correspondants, 1 ou 2) 4. Tournez le cadre du luminaire vers le haut afin que les douilles (L) sont dirigées vers le bas (1) ou vers le haut (2). Fixez une extrémité des tiges (J) aux anneaux (K) du cadre du luminaire.

### CONNEXION DES FILS

5. Demandez à un assistant de supporter le poids du luminaire pendant que vous effectuez le câblage. Reportez-vous au schéma de câblage et fixez les fils du luminaire aux fils d'alimentation de la boîte de jonction. Fixez les fils du luminaire aux fils d'alimentation de la boîte de jonction. Connectez Chaud à Chaud (fil transparent avec filetage intérieur noir, fil noir ou lisse) Neutre à Neutre (fil transparent avec filetage intérieur blanc, fil blanc ou nervuré) et Terre à Terre (fil transparent avec filetage intérieur vert, fil vert, ou cuivre). Tordre les extrémités des paires de fils ensemble, puis tordre sur un connecteur de fil. Assurez-vous que toutes les torsions sont dans la même direction. S'il n'y a pas de fil de terre de la maison provenant de la boîte de jonction, localisez la vis de terre (E) sur le support de montage/bande de montage et enroulez le fil de terre du luminaire autour de la vis de terre. Utilisez un tournevis pour serrer le haut de la vis de mise à la terre (E) sur les fils et dans le support de montage/la sangle de montage. Rentrez les fils dans la boîte de jonction.

### FIN DE L'INSTALLATION

6. Poussez le auvent (F) jusqu'au plafond et vissez fermement les écrous (G) sur les filetages exposés des vis de montage (A). Faites glisser les stores (M) sur les douilles (L) et fixez-les en place avec les anneaux de douille (N). Installer les ampoules (non fournies) conformément aux spécifications du luminaire. Ne dépassez pas la puissance maximale recommandée. Votre installation est maintenant terminée. Mettez sous tension et testez l'appareil. Retirez les verres ou les abat-jour avant de réparer le luminaire.

## ESPAÑOL

**Para obtener servicio al cliente, comuníquese con el lugar de compra para solicitar piezas de repuesto.**

### • IMPORTANTE:

- Todo el trabajo de instalación debe ser realizado por un profesional acreditado.
- ¡Apague el suministro de electricidad en el fusible o disyuntor!
- Utilice solo las bombillas especificadas. ¡No exceda la potencia máxima!

## Instrucciones de montaje:

### PREPARACIÓN PARA LA INSTALACIÓN

Retire con cuidado el nuevo accesorio de la caja, así como la bolsa amarilla que contiene todas las piezas. Vea las notas importantes arriba. Apague la energía en el disyuntor y retire el artefacto viejo de la pared, incluyendo la correa de montaje vieja. 1. Saque el conjunto de la correa de montaje de la bolsa de piezas. La correa de montaje (B) contiene varios orificios roscados. Se deben colocar dos juegos de tornillos de montaje (A y C) en la correa de montaje (B). Es posible que deba apretar las tuercas (D) que sujetan los tornillos de montaje (A) en su lugar. Si los tornillos no están colocados,

# Assembly Instructions

---

sostenga la cubierta (F) hasta la correa de montaje (B). Alinee los orificios de la cubierta (F) con los orificios de la correa de montaje (B) e inserte los tornillos de montaje (A) en la correa de montaje (B) de modo que los tornillos de montaje (A) sobresalgan a través de los orificios de la cubierta (F). Los tornillos de montaje (A) son largos, así que prueba la cubierta contra la correa de montaje para ver hasta dónde debes insertar los tornillos. Retire la cubierta y luego apriete las tuercas (D) en los tornillos de montaje (A) para mantener los tornillos en su lugar. 2. Jale el cable de la casa a través del centro de la correa de montaje (B). Coloque la correa de montaje (B) sobre la caja de conexiones y asegúrela en su lugar con los tornillos de montaje (C). Apriete los tornillos firmemente con un destornillador.

## MONTAJE DEL APARATO

3. Las varillas (H) están en los cables del artefacto, pero no están conectadas al artefacto. Mida para determinar el número correcto de varillas necesarias para la altura adecuada para colgar. Pase los cables de la lámpara a través de las varillas (H) antes de unir las varillas y luego en el poste (I). Conecte las varillas (H) juntas y luego a las roscas del poste giratorio de la capota (F). Apriete para asegurar con una llave inglesa si es necesario. Para alargar el accesorio, agregue varillas adicionales. Si desea varillas adicionales, comuníquese con el lugar de compra para realizar el pedido. Para acortar la lámpara, deslice cualquier varilla sobrante fuera de los cables de la lámpara para desecharla. Recorte los cables después de agregar al menos 8 a 10 pulgadas de cable a la longitud deseada. (TENGA EN CUENTA: este accesorio puede montarse con los casquillos y el vidrio mirando hacia arriba o hacia abajo. Decida cómo le gustaría colgar el accesorio y consulte los diagramas correspondientes, 1 o 2) 4. Gire el marco del accesorio hacia arriba para que el los enchufes (L) apuntan hacia abajo (1) o hacia arriba (2). Fije un extremo de las varillas (J) a los anillos (K) del marco de la lámpara.

## CONECTANDO LOS CABLES

5. Pida a un asistente que sostenga el peso de la lámpara mientras completa el cableado. Consulte el diagrama de cableado y conecte los cables de la lámpara a los cables de alimentación de la caja de conexiones. Conecte los cables de la luminaria a los cables de alimentación de la caja de conexiones. Conecte vivo a vivo (cable transparente con hilo interior negro, cable negro o liso), neutro a neutro (cable transparente con hilo interior blanco, cable blanco o acanalado) y tierra a tierra (cable transparente con hilo interior verde, cable verde o cobre). Tuerza los extremos de los pares de cables juntos y luego gire un conector de cable. Asegúrese de que todos los giros estén en la misma dirección. Si no sale un cable a tierra de la casa desde la caja de empalmes, ubique el tornillo de tierra (E) en el soporte de montaje/correa de montaje y enrolle el cable de tierra de la lámpara alrededor del tornillo de tierra. Use un destornillador para apretar la parte superior del tornillo de conexión a tierra (E) en los cables y en el soporte de montaje/correa de montaje. Meta los cables en la caja de conexiones.

## TERMINANDO LA INSTALACIÓN

6. Empuje la cubierta (F) hacia el techo y enrosque firmemente las tuercas (G) en las roscas expuestas de los tornillos de montaje (A). Deslice las cortinas (M) sobre los casquillos (L) y asegúrelas en su lugar con anillos de casquillo (N). Instale bombillas (no incluidas) de acuerdo con las especificaciones del dispositivo. No exceda la potencia máxima recomendada. Su instalación ahora está completa. Encienda la alimentación y pruebe el dispositivo. Retire los vidrios o cortinas antes de realizar el mantenimiento del aparato.