

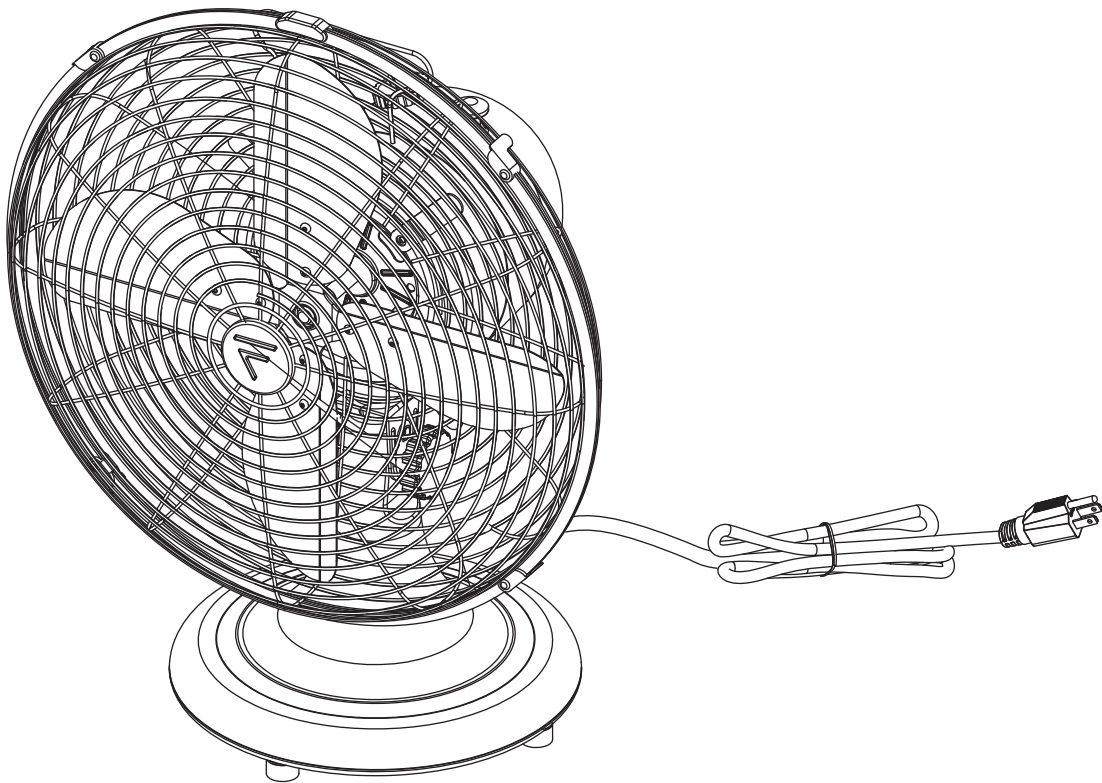


FANIMATION®  
SHOWROOM COLLECTION

## RETRO BREEZE™ OSCILLATING DESK FAN

MODEL #FP6274\*\*

Español p. 07



**ATTACH YOUR RECEIPT HERE AND REGISTER YOUR FAN AT [FANIMATION.COM](http://FANIMATION.COM)  
READ AND SAVE THESE INSTRUCTIONS**

**Serial Number \_\_\_\_\_ Purchase Date \_\_\_\_\_ Net Weight 6.84 lbs (3.10 kg)**



**Questions, problems, missing parts?** Before returning to your retailer, call our customer service department at 1-888-567-2055, 8 a.m.-5 p.m., EST, Monday-Friday.

## Important Safety Instructions

**WARNING: To avoid fire, shock and serious personal injury, follow these instructions.**

1. Read your owner's manual and safety information before installing your new fan. Review the accompanying assembly diagrams.
2. Before servicing or cleaning unit, switch power off at service panel and lock service panel disconnecting means to prevent power from being switched on accidentally. When the service disconnecting means cannot be locked, securely fasten a warning device, such as a tag, to the service panel.
3. Be careful of the fan and blades when cleaning, painting, or working near the fan. Always turn off the power to the fan before servicing.
4. Do not insert anything into the fan blades while the fan is operating.

## Additional Safety Instructions

**WARNING:** This product is designed to use only those parts supplied with this product and/or accessories designated specifically for use with this product. Using parts and/or accessories not designated for use with this product could result in personal injury or property damage.

**WARNING:** To reduce the risk of personal injury. Do not insert foreign objects in between rotating fan blades.

**WARNING:** Unplug the fan before maintenance and when the fan is not being used.

**WARNING:** Do not touch the fan and plug if your hands are wet.

**WARNING:** Do not unplug the fan by holding the power cord. Unplug the fan by holding the plug.

**WARNING:** Do not use the fan if the power cord or the plug is damaged, or if the power socket is loose.

**WARNING:** Do not make repairs when there is damage to the cord. Do not load the fan with dual power cords or bin the cord.

**WARNING:** Do not use the fan near any of the following: gas stove, any fire source, unusually humid or high temperature, oil soot with a lot of metal powder, obstacles affecting oscillating or outdoor.

**WARNING:** Do not insert hands or fingers into the fan grille, or the movable parts.

**WARNING:** Do not use the fan with any solid-state speed control device to reduce the risk of fire or electric shock.

**WARNING:** Place the fan on a smooth and level surface.

**WARNING:** Those who are not qualified electricians should not disassemble, repair or rebuild the fan.

## LIMITED LIFETIME WARRANTY

**Extends to the original purchaser of a Fanimation Fan**

1. LIMITED LIFETIME MOTOR WARRANTY - If any part of your fan motor fails, due to a defect in materials or workmanship during the lifetime of the original purchaser, Fanimation will provide the replacement part free of charge, when the defective fan is returned to our national service center. Proof of purchase is required. Customer shall be responsible for all costs incurred in the removal or reinstallation and shipping of the product for repairs or replacement.
2. ONE YEAR MOTOR LABOR WARRANTY - If your fan motor fails at any time within one year from the original purchase, due to defects in materials or workmanship, labor to repair the motor will be provided free of charge at our national service center. Purchaser will be responsible for labor charges after this one-year period. Customer shall be responsible for all costs incurred in the removal or reinstallation and shipping of the product for repairs or replacement.
3. If any other part of your fan fails at any time within one year after original purchase, due to a defect in materials or workmanship, we will repair, or replace, at our option, the defective part free of charge for parts and labor performed at our national service center.
4. Because of varying climate conditions, this warranty does not cover changes in the finish, including rusting, pitting, corroding, tarnishing, or peeling.
5. This warranty is void and does not apply to damage from improper installation, neglect, accident, misuse, exposure to extremes of heat or humidity, or as a result of any modification to the original product.
6. All costs of removal and reinstallation of the fan are the sole responsibility of the owner of the fan and not the store that sold the fan or Fanimation.
7. Fanimation reserves the right to modify or discontinue any product at any time and may substitute any part under this warranty.
8. Under no circumstances may a fan be returned without prior authorization from Fanimation. The receipt of purchase must accompany authorized returns and must be sent freight prepaid to Fanimation. The fan to be returned must be properly packed to avoid damage in transit; Fanimation will not be responsible for any damage resulting from improper packaging.
9. It is understood that any repair or replacement is the exclusive remedy available from Fanimation. There is no other expressed or implied warranty. Fanimation hereby disclaims any and all implied warranties, including, but not limited to those of merchantability and fitness for a particular purpose to the extent permitted by law. Some states do not allow limitations on implied warranties. Fanimation will not be liable for incidental, consequential, or special damages arising out of or in conjunction with product use or performance, except as may otherwise be accorded by law. This warranty gives you special legal rights and you may also have other rights that vary from state to state.
10. A certain amount of vibration is normal and should not be considered a problem or a defect.

## Table of Contents

Electrical Requirements .....	3
How to Set Up Your Desk Fan .....	3
Maintenance .....	4
Fuse Safety Instructions .....	4
How To Replace The Fuse .....	4
Parts List .....	5
Trouble Shooting .....	5

# Electrical Requirements

## ELECTRICAL REQUIREMENTS

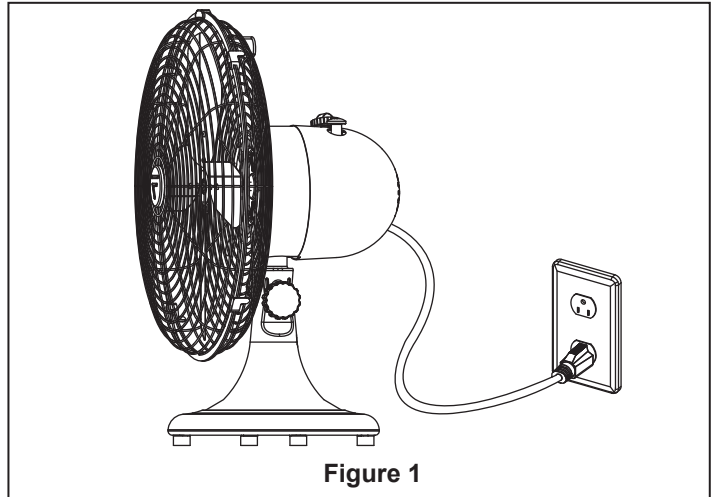
Table fan requires a grounded electrical supply line of 120 volts AC, 60 Hz, 15 amp circuit. 8 ft power cord included. NOT for Damp Location Use.

## ⚠ WARNING

To avoid fire or shock, follow all wiring instructions carefully. Any electrical work not described in these instructions should be done or approved by a licensed electrician.

## How to Set Up Your Desk Fan

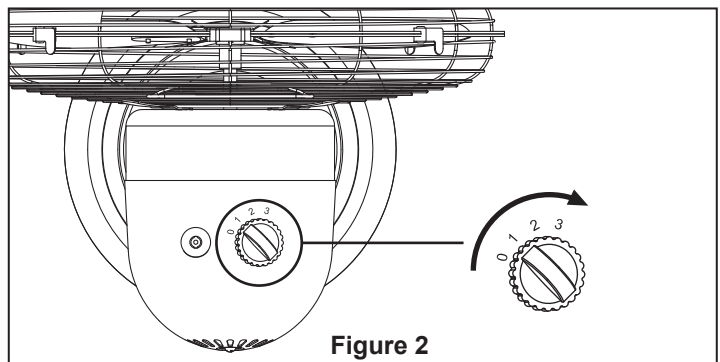
1. Carefully remove from package. Plug cord directly into the electrical outlet. (Figure 1)



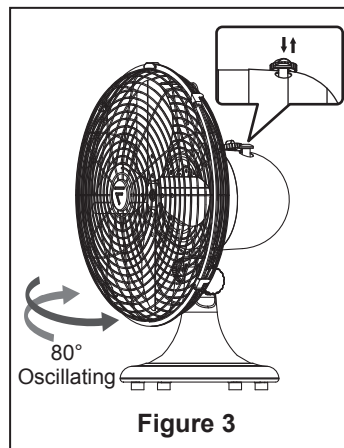
2. Select the desired airflow, located on top of fan by rotating switch clockwise. (Figure 2)

The switch speeds are as follows:

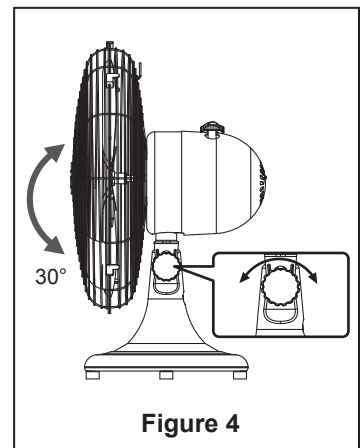
- 0 = Off
- 1 = Low
- 2 = Med
- 3 = High



3. Pull up on the oscillating knob for non-oscillating operation. Push down on the oscillating knob for oscillating operation. (Figure 3)



4. Turn the tilt angle adjusting knob on the fan's neck to the left to loosen and hold the fan head to adjust up and down to the desired tilt angle. Turn tilt angle adjusting knob to the right to tighten the fan head once your fan is at the desired tilt angle. (Figure 4)



# Maintenance

1. To clean the fan, first unplug it from the electrical outlet, then clean it with a soft cloth.
2. Never wet or immerse the motor, oscillating mechanism, switch, power cord or plug.
3. To clean the fan blade, remove the fan grill by loosening the grill's screws. Fit the cover back onto the fan and tighten the screws after maintenance and before use.

## CAUTION

Do not use water when cleaning your fan. It could damage the motor or the finish and create the possibility of electrical shock.

## Fuse Safety Instructions

1. This product employs overload protection (fuse). A blown fuse indicates an overload or short-circuit situation. If the fuse blows, unplug the product from the electrical outlet. Replace the fuse as outlined in the **How to Replace The Fuse** section below (follow product marking for proper fuse rating) and check the product. If the replacement fuse blows, a short-circuit may be present and the product should be discarded or returned to an authorized service facility for examination and/or repair.
2. Do not operate any fan with a damaged cord or plug. Discard fan or return to an authorized service facility for examination and/or repair.
3. Do not run cord under carpeting. Do not cover cord with throw rugs, runners, or similar coverings. Do not route cord under furniture or appliances. Arrange cord away from traffic area and where it will not be tripped over.

## How To Replace The Fuse

### User Servicing Instructions:

1. Grasp plug and remove from the electrical outlet. Do not unplug by pulling on cord.
2. Slide open fuse access cover on top of the plug, pushing away from the cord and toward the blades (Fig. 1).
3. Remove the old fuse carefully and replace with a new fuse (Fig. 2).
4. Slide closed the fuse access cover on top of the plug.

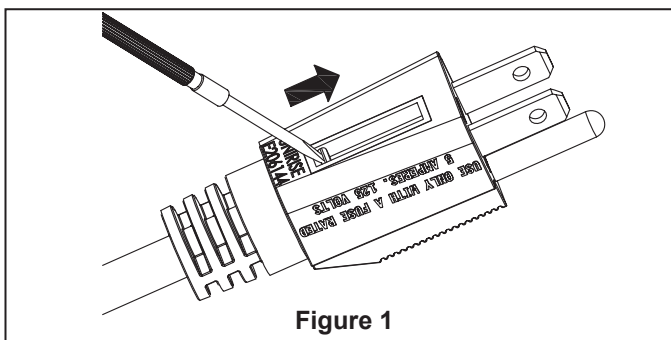


Figure 1

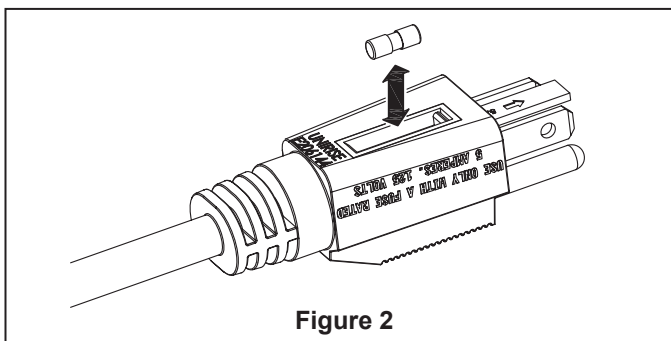


Figure 2

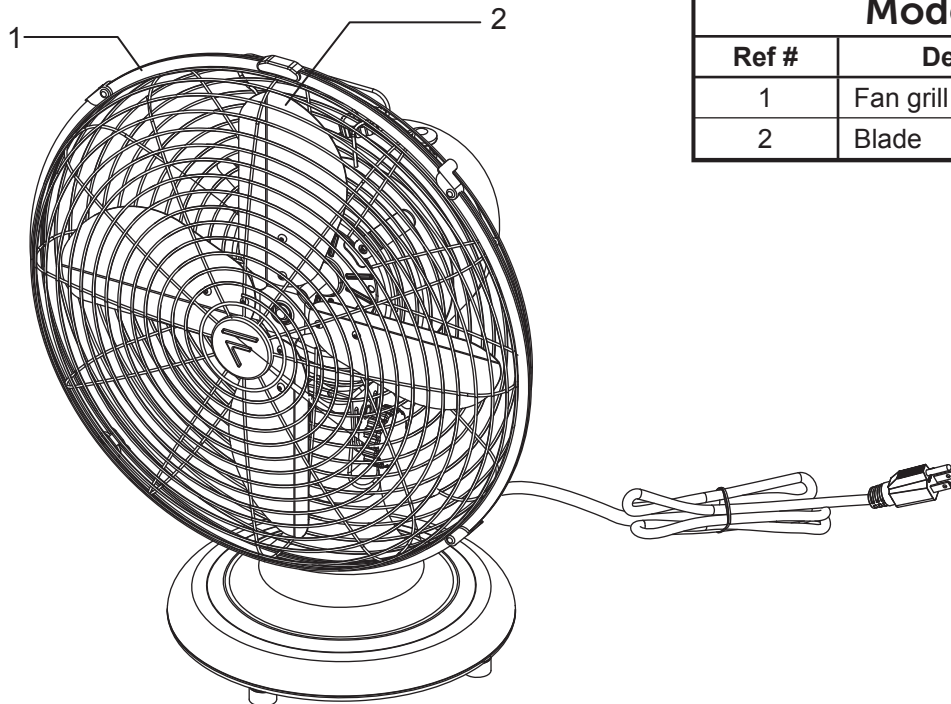
### ⚠ WARNING

Risk of fire. Replace fuse only with 5 Amp, 125 Volt fuse.

### ⚠ WARNING

Risk of fire. Do not replace the plug as it contains a safety device (fuse) that should not be removed. Discard product if the plug is damaged.

## Parts List



Model #FP6274**		
Ref #	Description	Part #
1	Fan grill	AP627408**
2	Blade	AP627404**

### How To Order Parts

When ordering repair parts, always give the following information:

- Part Number
- Part Description
- Fan Model Number

Contact your retail store for repair parts.

## Trouble Shooting

### ⚠ WARNING

For your own safety unplug your fan before trouble shooting.

Trouble	Suggested Remedy
Fan does not run after being switched on	<ol style="list-style-type: none"> <li>1. Check to see if the plug is securely connected to the electrical outlet.</li> <li>2. Check to see if the cord is knotted or tangled.</li> <li>3. Check to see if the fan blade and the guard are jammed.</li> </ol>
Blade rotates slowly, irregularly or with abnormal noises	<ol style="list-style-type: none"> <li>1. Check to see if the fan blade and the fan grille are securely fitted.</li> <li>2. Check to see if the fan blade and the fan grille are locked.</li> </ol>



FANIMATION®  
SHOWROOM COLLECTION

10983 Bennett Parkway  
Zionsville, IN 46077  
Phone: 888-567-2055  
Outside U.S.: 317-733-4113  
FAX: 866-482-5215  
FANIMATION.COM

2018/01 V.01  
Copyright 2018 Fanimation

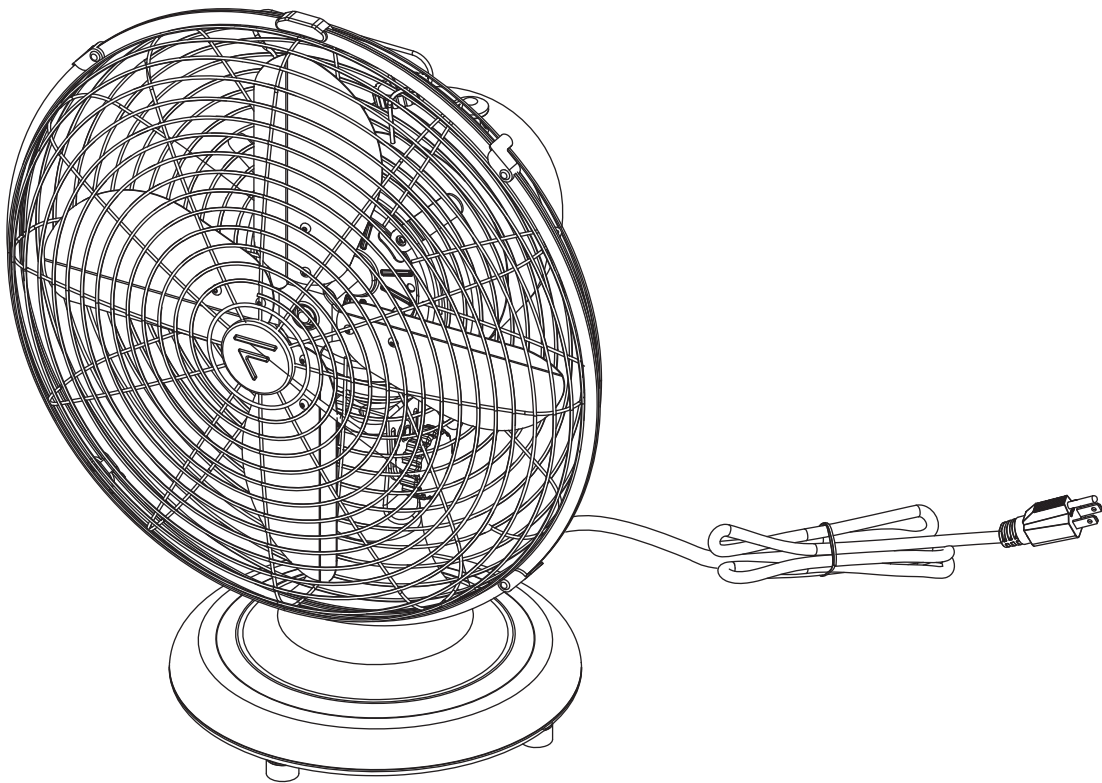




FANIMATION®  
SHOWROOM COLLECTION

# VENTILADOR OSCILANTE DE ESCRITORIO RETRO BREEZE™

MODELO#FP6274\*\*



**ADJUNTE SU RECIBO AQUÍ Y REGISTRE SU VENTILADOR EN FANIMATION.COM  
LEA Y GUARDE ESTAS INSTRUCCIONES**

Número de serie \_\_\_\_\_ Fecha de compra \_\_\_\_\_ Peso neto 3.10 kg (6.84 lbs)



**Preguntas, problemas, piezas faltantes?** Antes de volver a la tienda, llame a nuestro Departamento de Servicio al Cliente al 1-888-567-2055, 8 a.m. - 5 pm, hora del Este, de lunes - viernes.

## Instrucciones importantes de seguridad

**ADVERTENCIA:** siga estas instrucciones para prevenir incendios, descargas eléctricas y lesiones personales graves.

1. Lea el manual del propietario y la información de seguridad antes de instalar su nuevo ventilador. Observe los diagramas de ensamblaje adjuntos.
2. Antes de llevar a cabo el mantenimiento o la limpieza de la unidad, desconecte la electricidad en el panel de servicio y bloquee los medios de desconexión del mismo para evitar que se active accidentalmente. Si no se pueden bloquear los medios de desconexión del servicio, coloque un dispositivo de advertencia, como una etiqueta, en el panel de servicio.
3. Tenga cuidado con la estructura y las aspas del ventilador cuando limpie, pinte o trabaje cerca del mismo. Desconecte siempre la electricidad del ventilador de techo antes de llevar a cabo el mantenimiento.
4. No coloque ningún elemento en las aspas del ventilador cuando éste se encuentre en funcionamiento.

## Instrucciones de seguridad adicionales

**ADVERTENCIA:** Este producto está diseñado para ser utilizado sólo con las piezas suministradas o los accesorios indicados específicamente para el mismo. Si utiliza piezas o accesorios que no están indicados para su uso con este producto podría sufrir lesiones personales o dañar el ventilador.

**ADVERTENCIA:** para reducir el riesgo de lesiones personales. No coloque objetos extraños entre las aspas del ventilador en funcionamiento.

**ADVERTENCIA:** Desconecte el ventilador antes de realizar el mantenimiento y cuando el ventilador no esté siendo utilizado.

**ADVERTENCIA:** No toque el ventilador y desconéctelo si sus manos están húmedas.

**ADVERTENCIA:** No desconecte el ventilador sosteniendo el cable de la fuente de alimentación. Desconecte el ventilador sosteniendo el enchufe.

**ADVERTENCIA:** No use el ventilador si el cable de la fuente de alimentación o el enchufe están dañados, o si enchufe de la pared está suelto.

**ADVERTENCIA:** No haga reparaciones cuando el cable esté dañado. No cargue el ventilador con dos cables de fuentes de alimentación ni tire el cable.

**ADVERTENCIA:** No use el ventilador cerca de ninguno de los siguientes: estufa de gas, ninguna fuente de fuego, lugar inusualmente húmedo o con temperatura alta, lugar con hollín y mucho polvo de metal, obstáculos que afecten a la oscilación o en exteriores.

**ADVERTENCIA:** No inserte las manos o los dedos en la reja del ventilador o las piezas móviles.

**ADVERTENCIA:** No use el ventilador con ningún dispositivo de control de velocidad de estado sólido para reducir el riesgo de fuego o descarga eléctrica.

**ADVERTENCIA:** Coloque el ventilador sobre una superficie plana y suave.

**ADVERTENCIA:** Aquellos que no sean electricistas cualificados no deberían desmontar, reparar o montar el ventilador.

## GARANTÍA LIMITADA DE POR VIDA

**Se extiende al comprador original de un Ventilador Fanimation.**

1. GARANTÍA LIMITADA DE POR VIDA DEL MOTOR - Si se produjera una falla en alguna de las partes del motor de su ventilador debido a un defecto en los materiales o en la fabricación durante el tiempo de vida del comprador original, Fanimation proporcionará la pieza de repuesto sin cargo una vez que el ventilador defectuoso sea devuelto a nuestro centro de servicios nacional. Se requiere comprobante de venta. El cliente se hará responsable de todos los gastos de remoción o reinstalación y envío del producto para reparaciones o sustitución.
2. GARANTÍA DE MANO DE OBRA DEL MOTOR POR UN AÑO - Si el motor de su ventilador fallara antes de cumplirse un año a partir del momento de su compra original debido a defectos en los materiales o en la fabricación, se le efectuará la reparación del mismo sin cargo en nuestro centro de servicios nacional. El comprador se hará responsable de los gastos de mano de obra luego del período de un año. El cliente se hará responsable de todos los gastos de remoción o reinstalación y envío del producto para reparaciones o sustitución.
3. Si otra pieza del ventilador fallara dentro del período de un año a partir de la fecha de compra original debido a un defecto en los materiales o en la fabricación, repararemos o sustituiremos, según creamos conveniente, la pieza defectuosa sin cargo alguno en nuestro centro de servicios nacional.
4. Debido a las diversas condiciones climáticas, esta garantía no cubre cambios en la terminación, incluidos oxidación, corrosión, falta de brillo o peladuras.
5. Esta garantía es nula y no se aplica a daños por instalación incorrecta, negligencia, accidentes, uso indebido, exposición al calor o a la humedad en exceso, o como resultado de cualquier modificación realizada al producto original.
6. Todos los gastos de remoción y reinstalación del ventilador son responsabilidad exclusiva del propietario, y no de la tienda que vendió el ventilador ni de Fanimation.
7. Fanimation se reserva el derecho de modificar o discontinuar un producto en cualquier momento, o sustituir cualquier pieza según lo establecido por esta garantía.
8. En ningún caso se podrá devolver un ventilador sin previa autorización por parte de Fanimation. Las devoluciones autorizadas deberán ir acompañadas del recibo de venta y deberán enviarse a Fanimation, previo pago del flete. El ventilador que se devuelva deberá estar embalado en forma adecuada a fin de evitar daños durante el transporte. Fanimation no se hará responsable de los daños que resulten del embalaje incorrecto del producto.
9. Se entiende que las reparaciones y las sustituciones son el único recurso disponible de Fanimation. No existe ninguna otra garantía expresa o implícita. Por la presente, Fanimation niega todas las garantías implícitas, que incluyen, entre otras, la comerciabilidad y la aptitud para determinado fin hasta donde la ley lo permita. Algunos estados no permiten limitaciones sobre las garantías implícitas. Fanimation no se hará responsable por daños accidentales, resultantes o especiales derivados del uso o el rendimiento del producto o en conjunción con éste, excepto en los casos en los que la ley así lo disponga. Esta garantía le otorga derechos legales especiales y es posible que también goce de otros derechos que pueden variar según el estado.
10. Es normal que se produzca un cierto movimiento oscilante y esto no debe considerarse un problema o defecto.

## Índice

Requisitos eléctricos . . . . .	9
Cómo instalar su ventilador de escritorio . . . . .	9
Mantenimiento . . . . .	10
Instrucciones de seguridad del fusible . . . . .	10
Sustitución del fusible . . . . .	10
Lista de piezas . . . . .	11
Solución de problemas . . . . .	11



## Requisitos eléctricos

### REQUISITOS ELÉCTRICOS

El ventilador de mesa necesita una fuente de alimentación eléctrica con toma a tierra de 120 voltios CA, 60 Hz y circuito de 15 amperios. Se incluye un cable de fuente de alimentación de 8 pies (2,43 m). NUNCA lo utilice en una ubicación húmeda.

### ⚠ ADVERTENCIA

A fin de evitar incendios o descargas eléctricas, siga con cuidado todas las instrucciones de instalación eléctrica. Cualquier trabajo eléctrico que no se describa en estas instrucciones deberá ser realizado o aprobado por un electricista autorizado.

## Cómo instalar su ventilador de escritorio

1. Saque los elementos con cuidado del paquete. Conecte el cable directamente en el enchufe. (Figura 1)

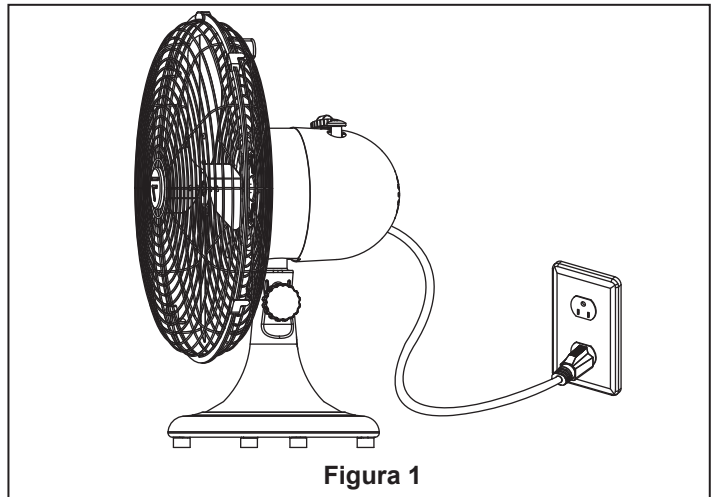


Figura 1

2. Seleccione la velocidad de aire deseada, ubicada en la base del ventilador rotando el interruptor en el sentido de las agujas del reloj. (Figura 2)

Velocidades de Interruptor son los siguientes:

- 0 = apagado
- 1 = velocidad baja del ventilador
- 2 = velocidad media del ventilador
- 3 = velocidad súper alta del ventilador

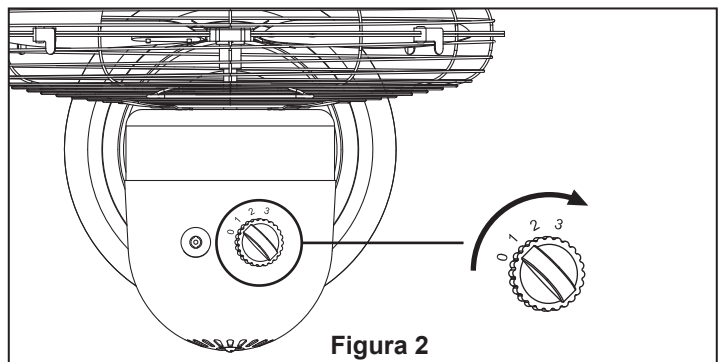


Figura 2

3. Tire el pomo oscilante hacia arriba para que funcione el ventilador sin oscilación. Pulse el pomo oscilante hacia abajo para que funcione el ventilador con oscilación. (Figura 3)

4. Gire el pomo ajustable de ángulo de inclinación del cuello del ventilador a la izquierda para aflojarlo y sostenga la cabeza del ventilador para ajustarlo arriba o abajo para ponerlo en el ángulo de inclinación deseado. Gire el pomo ajustable de ángulo de inclinación a la derecha para fijar la cabeza del ventilador una vez que haya ajustado el ventilador en el ángulo de inclinación deseado. (Figura 4)

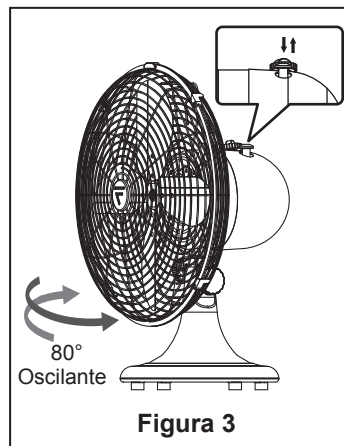


Figura 3

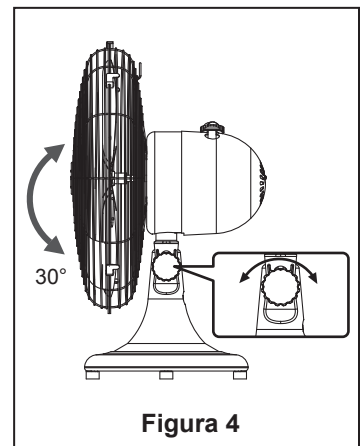


Figura 4

## Mantenimiento

El único mantenimiento necesario para el ventilador de techo es una limpieza periódica.

Al llevar a cabo la limpieza, use sólo un cepillo suave o un paño sin pelusas, para evitar rayar la terminación.

No se requieren agentes abrasivos de limpieza; los mismos deben evitarse para prevenir daños en la terminación.

### PRECAUCIÓN

No utilice agua para limpiar el ventilador de techo. Podría dañar el motor o la terminación y ocasionar posibles descargas eléctricas.

## Instrucciones de seguridad del fusible

1. Este producto utiliza protección contra sobrecargas (fusible). Un fusible fundido indica una situación de sobrecarga o cortocircuito. Si se funde el fusible, desconecte el producto del enchufe. Sustituya el fusible según las instrucciones de mantenimiento del usuario (siga la señalización del producto para conocer la clasificación correcta del fusible) y compruebe el producto. Si el fusible sustituido se funde, puede que haya un cortocircuito, por lo que deberá deshacerse del producto o llevarlo al servicio de mantenimiento autorizado para su revisión y/o reparación.

2. No utilice ningún ventilador que tenga dañado el cable o la conexión. Deshágase del mismo o llévelo al servicio de mantenimiento autorizado para su revisión y/o reparación.

3. No instale el cable debajo de alfombras. No cubra el cable con alfombras, tapetes o cubiertas similares. No coloque el cable debajo de muebles o dispositivos. Mantenga el cable lejos de la zona de tránsito para que nadie se tropiece con el mismo.

## Sustitución del fusible

### Usuario Instrucciones de mantenimiento:

1. Coja el enchufe y extráigalo del receptáculo u otro dispositivo de enchufes. No lo desenchufe tirando del cable.
2. Abra la carcasa del fusible ubicada en la parte superior del enchufe deslizándola hacia las clavijas (Figura 1).
3. Extraiga el fusible con cuidado. (Figura 2).
4. Cierre la carcasa del fusible deslizándola hacia el lado opuesto.

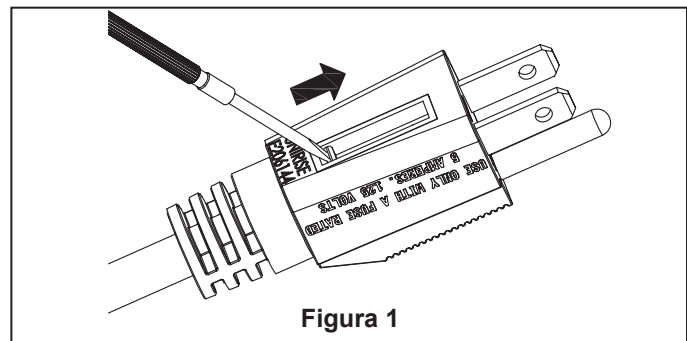


Figura 1

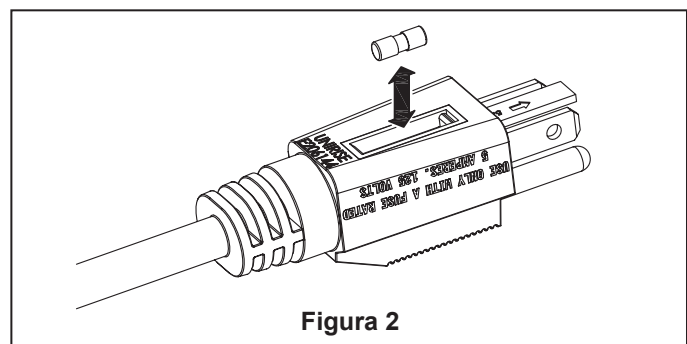


Figura 2

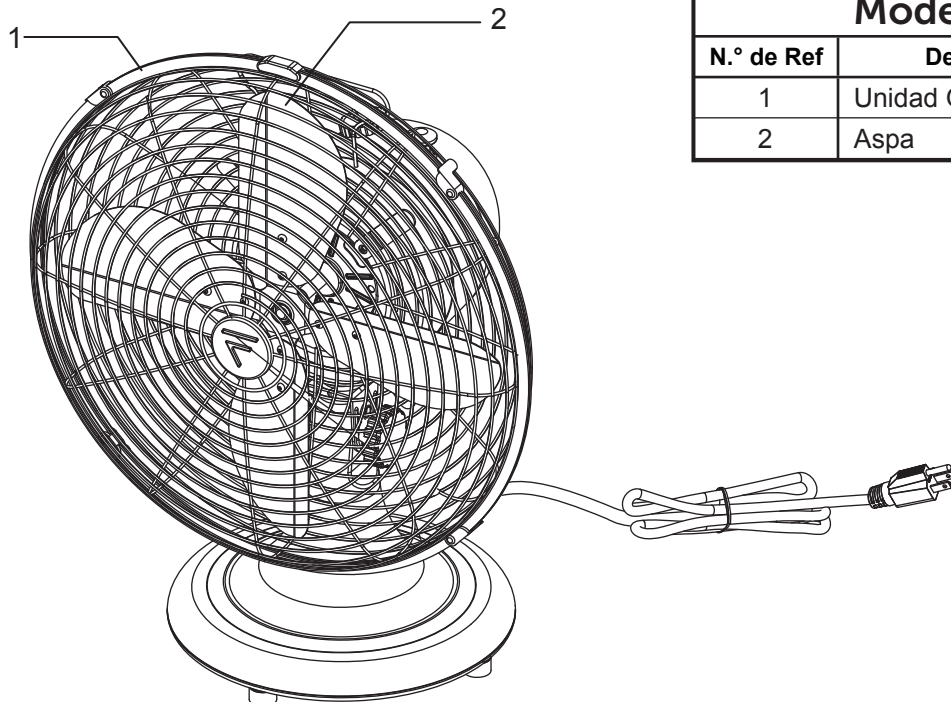
### ⚠ ADVERTENCIA

Riesgo de fuego. Sustituya el fusible solo con un fusible de 5 Amp. y 125 V.

### ⚠ ADVERTENCIA

Riesgo de incendio. No sustituya el enchufe. Contiene un dispositivo de seguridad (fusible) que no debe ser extraído. Deshágase del producto si se daña el enchufe.

## Lista de piezas



Modelo #FP6274**		
N.º de Ref	Descripción	Pieza N.º
1	Unidad Grill	AP627408**
2	Aspa	AP627404**

### Cómo hacer un pedido de piezas

Al hacer un pedido de piezas de repuesto, proporcione siempre la siguiente información:

- Número de pieza
- Descripción de la pieza
- Número de modelo del ventilador

Contact your retail store for repair parts.

## Solución de problemas

### ⚠ ADVERTENCIA

Para su propia seguridad, desconecte la electricidad de la caja de fusibles o disyuntor antes de solucionar problemas en su ventilador.

Problema	Solución sugerida
El ventilador no funciona después de haberlo encendido	<ol style="list-style-type: none"> <li>1. Compruebe que el conector esté bien conectado al enchufe de la pared.</li> <li>2. Compruebe si el cable del conector tenga algún nudo o esté enredado.</li> <li>3. Compruebe si la pala del ventilador o la protección están atascadas.</li> </ol>
La pala gira lentamente, irregularmente o con ruidos anormales	<ol style="list-style-type: none"> <li>1. Compruebe que la pala y la reja del ventilador estén bien colocadas.</li> <li>2. Compruebe que la pala y la reja del ventilador estén aseguradas.</li> </ol>



10983 Bennett Parkway  
Zionsville, IN 46077  
Llame sin cargo al (888) 567-2055  
FAX (866) 482-5215  
Desde fuera de los EE.UU., llame al (317) 733-4113  
Visite nuestro sitio Web en [www.fanimation.com](http://www.fanimation.com)

2018/01 V.01  
Copyright 2018 Fanimation