



LIGHTING • FURNITURE • DECOR

ITEM # 85500/1

SAGAMORE 1-LIGHT PENDANT BRUSHED NICKEL

Français p. 8

Español p. 15

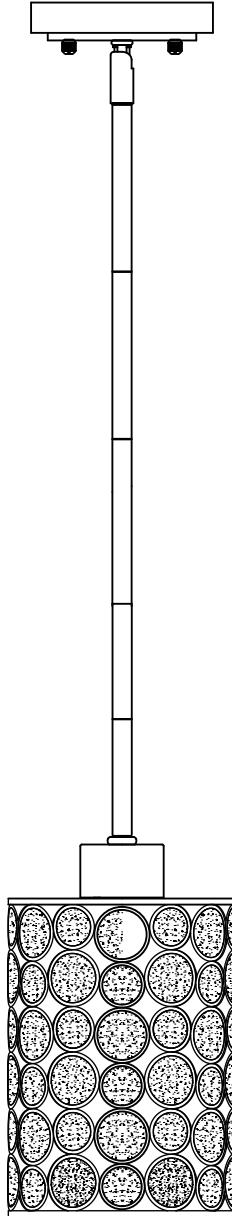


TABLE OF CONTENTS

Safety Information	2
Preparation	2
Package Contents	3
Assembly Instructions	4
Care and Maintenance	7
Troubleshooting	7

SAFETY INFORMATION

WARNING

- TURN OFF ELECTRICITY at main fuse box (or circuit breaker box) before beginning installation by removing fuse (or switching circuit breaker off).

WARNING

- This product must be installed in accordance with the National Electric Code (NEC) and any Local Codes.

WARNING

- This product must be installed with at least one 6 inch stem.

CAUTION

- CONSULT A QUALIFIED ELECTRICIAN to ensure proper installation.

PREPARATION

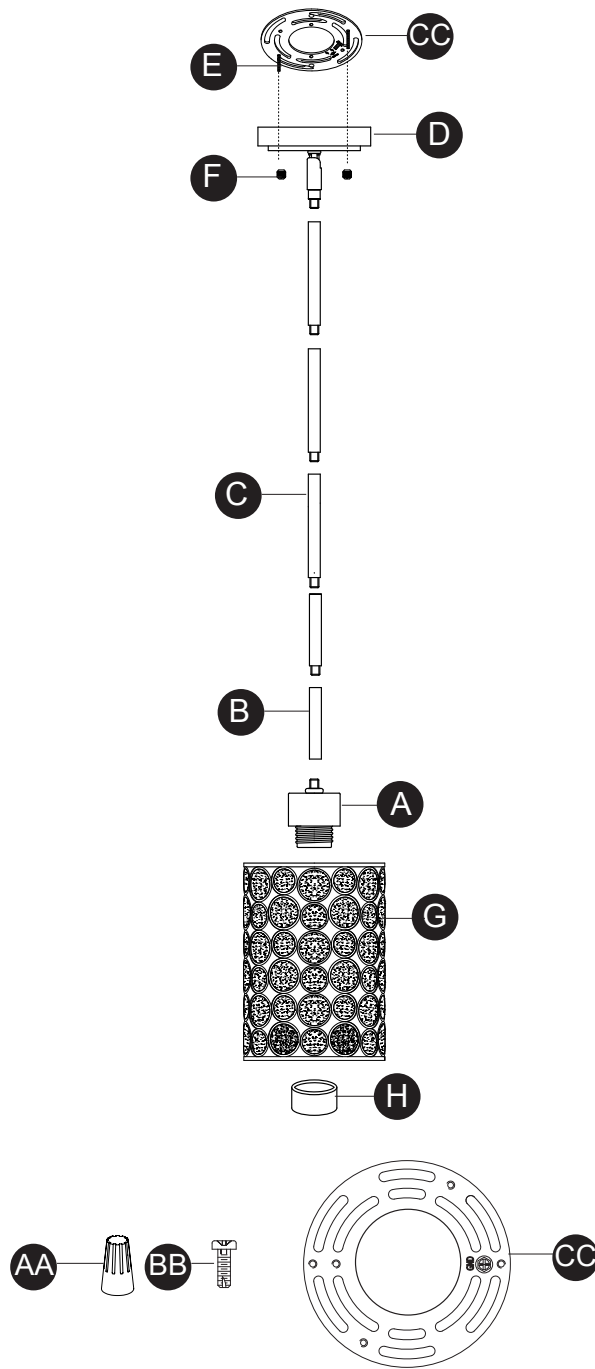
Before beginning assembly and installation of product, make sure all parts are present. Compare parts with package contents list and diagram above. If any part is missing or damaged, do not attempt to assemble, install or operate the product. Contact customer service for replacement parts. You could also contact us at partsplus@lowes.com or visit www.lowespartsplus.com.

Estimated Assembly Time: 60 minutes.

Tools Required for Assembly (not included): Wire cutters, pliers, electrical tape, and safety glasses.

Helpful Tools (not included): Wire strippers, ladder, and wall anchors.

PACKAGE CONTENTS



IMAGES NOT TO SCALE

PART	DESCRIPTION	QUANTITY
AA	Wire nut	3
BB	Junction box screw	2
CC	Mounting bracket	1
A	Fixture body	1
B	6 inch stem	2
C	12 inch stem	3
D	Canopy	1
E	Fixture mounting screw	2
F	Threaded cap	2
G	Shade	1
H	Socket ring	1

ASSEMBLY INSTRUCTIONS

1. **DISCONNECT THE POWER AT THE MAIN FUSE BOX.**

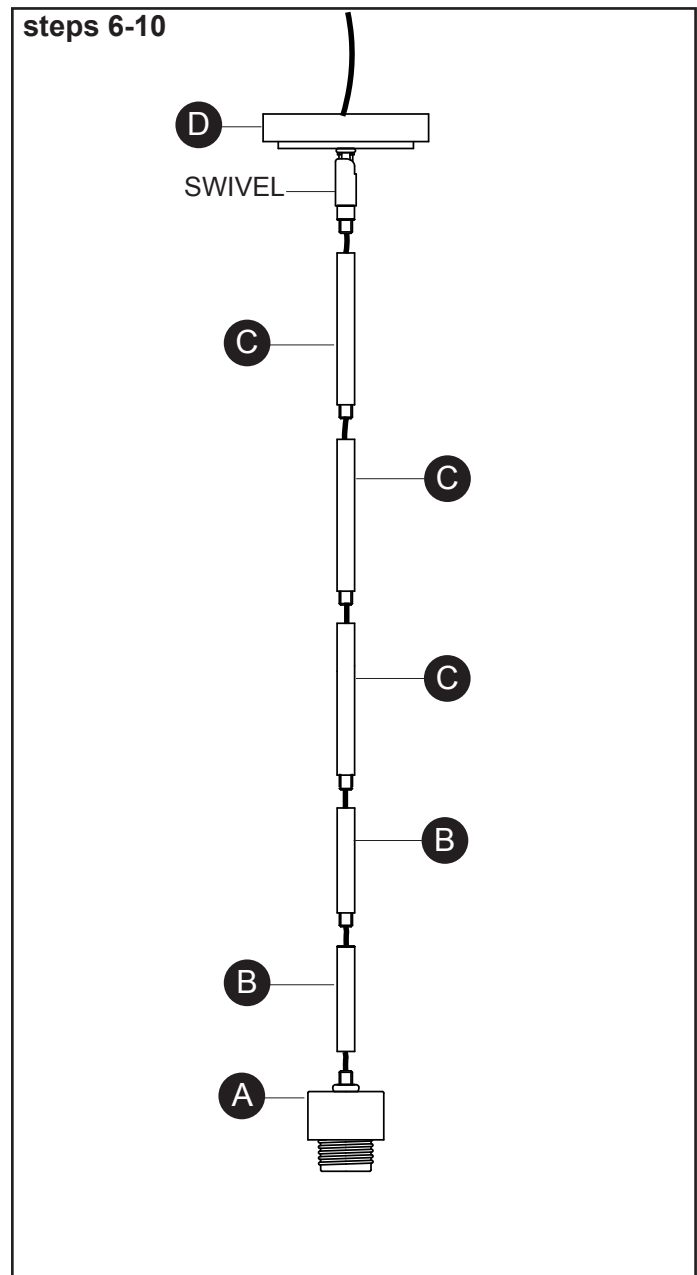
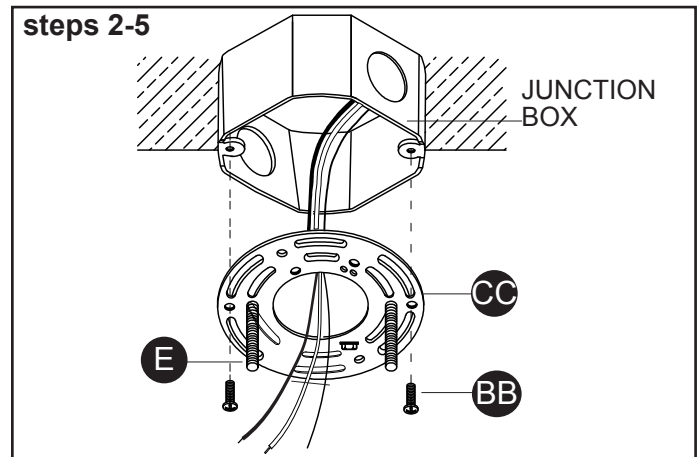
Installing the Mounting Bracket

2. Position mounting bracket (CC) so that threaded ends of attached fixture mounting screws (E) are facing down.
3. Carefully pull the house wires through the large hole in the mounting bracket (CC).
4. Align the holes in the mounting bracket (CC) with the holes in the junction box.
5. Thread each junction box screw (BB) into appropriate holes in mounting bracket (CC) and into holes in junction box. Tighten junction box screws (BB) to attach mounting bracket (CC) to junction box.

CAUTION: Make sure house wires are pulled completely through hole in mounting bracket (CC). Do not pinch wires between mounting bracket (CC) and ceiling.

Preparing the Fixture and Wires

6. Determine desired hanging height of fixture. Select the quantity of stems (B and/or C) to achieve that height. **CAUTION:** At least one 6 inch stem (B) must be used.
7. Carefully push fixture wires up through 6 inch stem (B). Pull fixture wires out of top of stem (B). Pull fixture wires taut. Screw bottom of stem (B) onto top of fixture body (A). **DO NOT** pinch fixture wires between fixture body and stem.
8. Carefully push fixture wires through remaining stems (B and/or C). Screw stems (B and/or C) together carefully keeping fixture wires taut. **DO NOT** pinch fixture wires between stems.
9. From last stem (B or C), push fixture wires through swivel attached to canopy (D). Carefully pull fixture wires up through canopy (D). Keep fixture wires pulled taut.
10. Screw last stem (B or C) to swivel on canopy (D). **DO NOT** pinch wires between last stem and swivel.

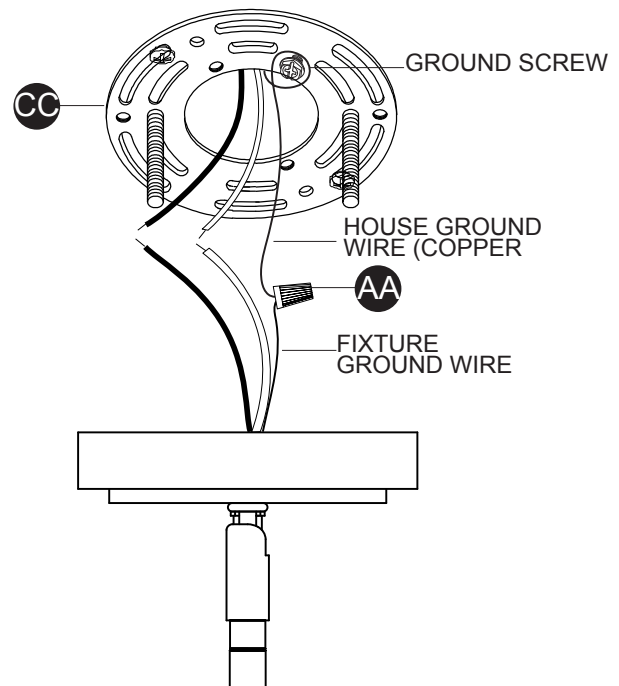


ASSEMBLY INSTRUCTIONS (CONTINUED)

Connecting the Wires

11. Strip 3/4" of insulation from ends of fixture wires.
12. Slightly loosen ground screw on mounting bracket (CC). Do not completely remove ground screw. Wrap house ground wire (copper) around ground screw, leaving enough ground wire to attach to fixture ground wire. Twist end of fixture ground wire and end of house ground wire together. Twist wire nut (AA) onto ends of wires. Completely tighten wire nut (AA). Reference chart to the right for correct wire connections.

steps 11-12



Connect Supply (House) Ground Copper Wire to:

Bare Copper Wire or,

Bare Silver Wire or,

Green Insulated Wire.

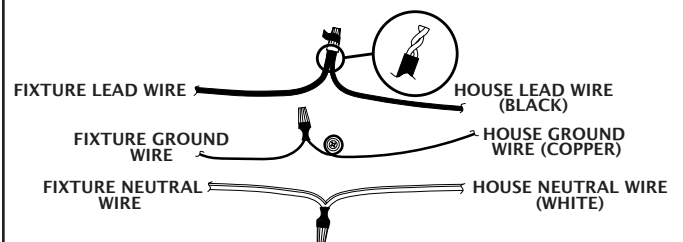
Connecting the Wires (continued)

13. Twist end of house lead wire (black) and end of fixture lead wire together. Twist wire nut (AA) onto ends of wires. Completely tighten wire nut (AA). Twist end of house neutral wire (white) and end of fixture neutral wire together. Twist wire nut (AA) onto ends of wires. Completely tighten wire nut (AA). Reference chart to the right for correct wire connections.
14. Wrap electrical tape (not included) around wire nuts (AA) and wires. Ensure wires are securely fastened into wire nuts.
15. Carefully push all wires and wire nuts (AA) into junction box.

steps 13-15

Connect Black Lead Supply (House) Wire to:	Connect White Neutral Supply (House) Wire to:
Black Wire or,	White Wire or,
*Parallel Cord (Round and Smooth) or,	*Parallel Cord (Square and Ridged) or,
No printed words on wire insulation or,	Printed words on wire insulation or,
Insulated Wire (other than green) with Copper Conductor.	Insulated Wire (other than green) with Silver Conductor.

*When parallel wire (SPT 1 & SPT 2) is used:
The lead wire is round in shape or smooth.
The neutral wire is square in shape or ridged.



ASSEMBLY INSTRUCTIONS (CONTINUED)

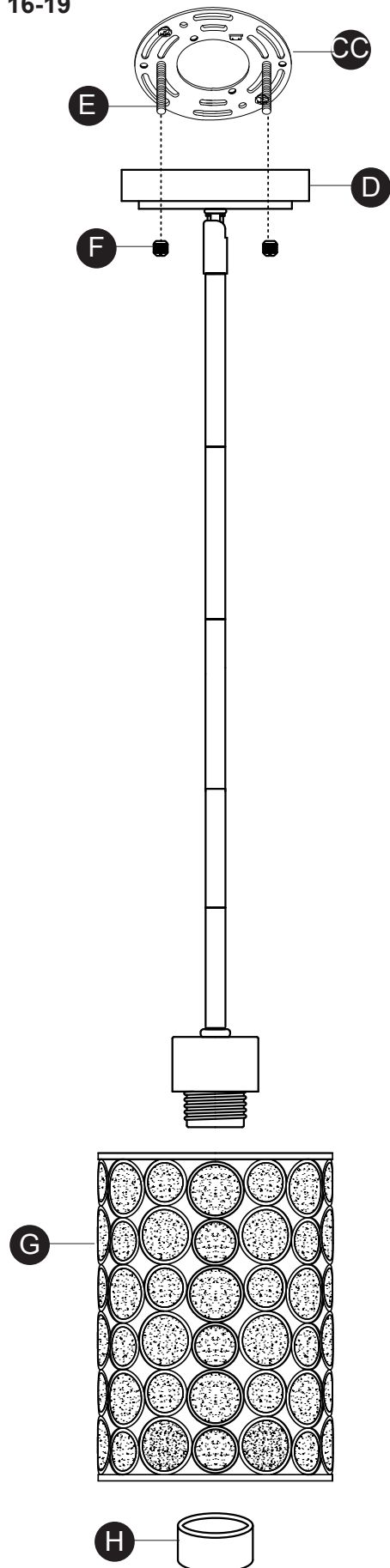
Installing the Fixture to the Ceiling

16. Raise fixture to ceiling. Place canopy (D) over mounting bracket (CC). Pass holes in canopy (D) over ends of fixture mounting screws (E).
17. Screw one threaded cap (F) onto end of each fixture mounting screw (E). Tighten both threaded caps (F) to secure fixture to ceiling. **DO NOT** over tighten.

Installing the Shade and Bulb

18. Raise shade (G) up to fixture. Pass hole in top of shade (G) over socket. Thread socket ring (H) onto socket. Tighten socket ring (H) to secure shade (G) in place. **DO NOT** over tighten.
19. Screw recommended bulb (E26 Edison bulb type, not included) into socket. Verify correct bulb wattage marked on socket of fixture. **WARNING:** **DO NOT** exceed maximum bulb wattage.

steps 16-19



CARE AND MAINTENANCE

WARNING: Before you perform any cleaning or maintenance work, turn off the electricity at the main circuit breaker panel.

- Clean the fixture with a soft, dry cloth.
- Do not use any cleaners with chemicals, solvents or harsh abrasives.

TROUBLESHOOTING

PROBLEM	POSSIBLE CAUSE	CORRECTIVE ACTION
Light bulb will not turn on.	Bulb is burned out.	Replace light bulb.
	Power is off.	Check if power is on.
	Faulty wire connection	Check wiring.
	Faulty wall on/off switch	Test or replace all on/off switch
The fuse blows or the circuit breaker trips when the light is turned on.	There are crossed wires or the power wire is grounding out.	Discontinue use of the fixture. Check the wire connections or contact a qualified electrician.



LIGHTING • FURNITURE • DECOR

ARTICLE # 85500/1

**SAGAMORE
LUMINAIRE SUSPENDU
À 1 LUMIÈRE
EN NICKEL BROSSÉ**

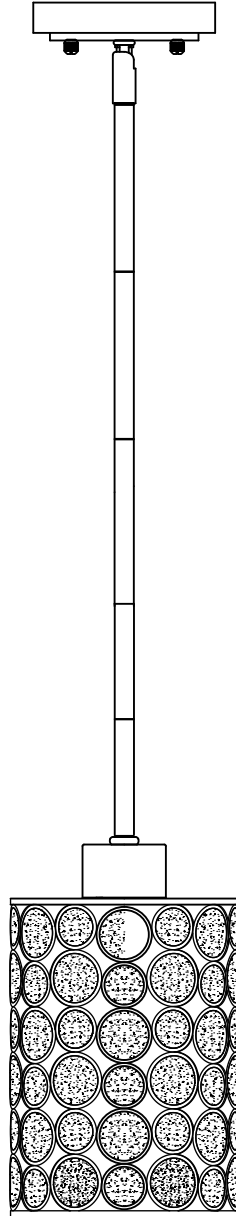


TABLE DES MATIÈRES

Consignes de sécurité	9
Préparation	9
Contenu de l'emballage	10
Instructions pour l'assemblage	11
Entretien	14
Dépannage	14

CONSIGNES DE SÉCURITÉ

AVERTISSEMENT

- Avant l'installation, **COUPEZ L'ALIMENTATION ÉLECTRIQUE** depuis le panneau de disjoncteurs ou de fusibles en plaçant le disjoncteur en position hors tension ou en retirant le fusible.

AVERTISSEMENT

- Cet article doit être installé conformément aux exigences du Code national de l'électricité et de tous les codes locaux.

AVERTISSEMENT

- Cet article doit être installé avec au moins une tige de 6 pouces (15,24 cm).

ATTENTION

- FAITES APPEL À UN ÉLECTRICIEN QUALIFIÉ pour assurer une installation adéquate.

PRÉPARATION

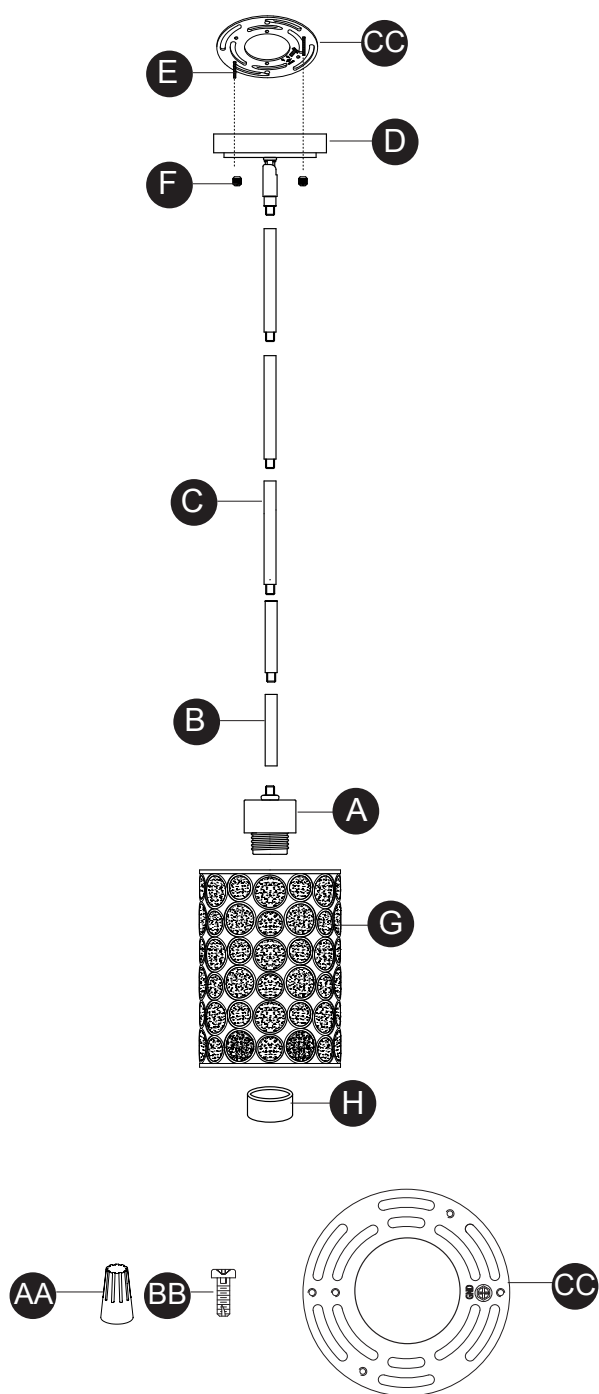
Avant de commencer à assembler ou à installer l'article, assurez-vous d'avoir toutes les pièces. Comparez le contenu de l'emballage avec la liste et le tableau ci-dessus. S'il y a des pièces manquantes ou endommagées, ne tentez pas d'assembler, d'installer, ni d'utiliser l'article. Communiquez avec notre service à la clientèle pour obtenir des pièces de rechange. Vous pouvez également communiquer avec nous à l'adresse partsplus@lowes.com ou visiter le site www.lowespartsplus.com.

Temps d'assemblage approximatif : 60 minutes.

Outils nécessaires pour l'assemblage (non inclus) : coupe-fil, pinces, ruban isolant et lunettes de sécurité.

Outils utiles (non inclus) : pince à dénuder, échelle et chevilles d'ancrage.

CONTENU DE L'EMBALLAGE



GRANDEURS NON RÉELLES

PIÈCE	DESCRIPTION	QUANTITÉ
AA	Capuchon de connexion	3
BB	Vis pour boîte de jonction	2
CC	Support de fixation	1
A	Corps du luminaire	1
B	Tige de 15,24 cm	2
C	Tige de 30,48 cm	3
D	Couvercle	1
E	Vis de montage du luminaire	2
F	Capuchon fileté	2
G	Abat-jour	1
H	Bague de douille	1

INSTRUCTIONS POUR L'ASSEMBLAGE

1. COUPEZ L'ALIMENTATION ÉLECTRIQUE DU PANNEAU CENTRAL.

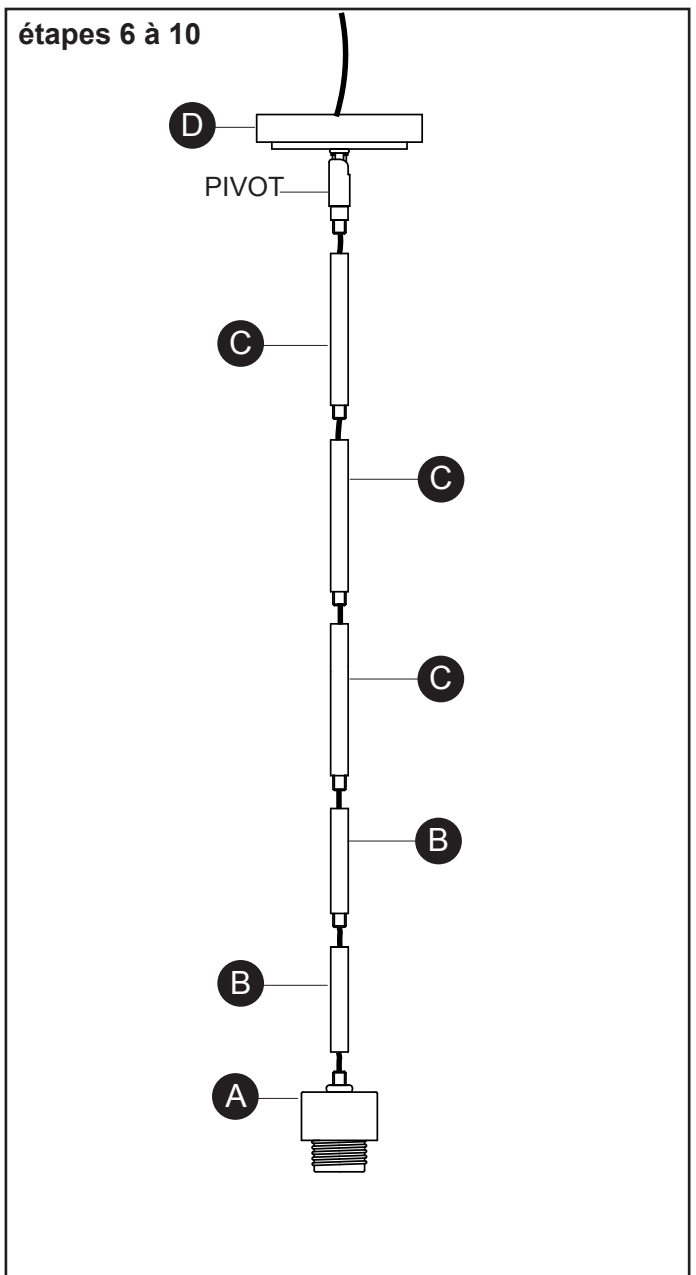
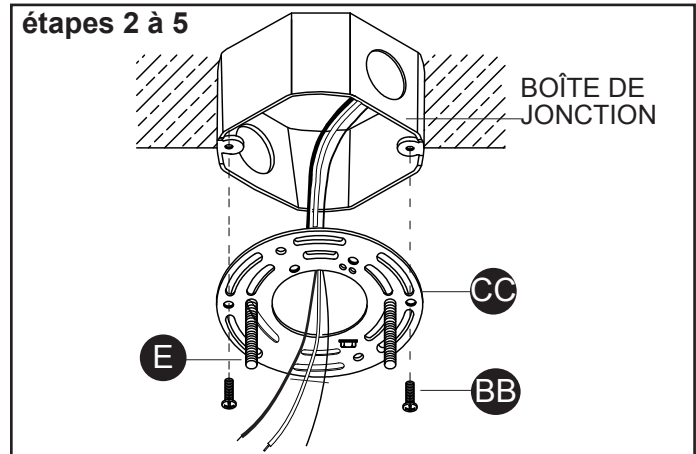
Installation du support de fixation

2. Placez le support de fixation (CC) de sorte que les extrémités filetées des vis de montage du luminaire (E) qui y sont fixées soient orientées vers le bas.
3. Faites soigneusement passer les fils de la maison à travers le grand trou du support de fixation (CC).
4. Alignez les trous du support de fixation (CC) sur ceux de la boîte de jonction.
5. Vissez chaque vis pour boîte de jonction (BB) dans le trou approprié du support de fixation (CC) et dans le trou de la boîte de jonction. Serrez les vis pour boîte de jonction (BB) afin de fixer le support de fixation (CC) à la boîte de jonction.

ATTENTION : Assurez-vous d'avoir complètement passé les fils de la maison à travers le trou du support de fixation (CC). Veillez à ne pas pincer les fils entre le support de fixation (CC) et le plafond.

Préparation du luminaire et des fils

6. Déterminez la hauteur de suspension souhaitée du luminaire. Sélectionnez le nombre de tiges (B ou C) nécessaire pour atteindre cette hauteur.
AVERTISSEMENT : Au moins une tige de 6 pouces (15,24 cm) doit être utilisée.
7. Faites soigneusement passer les fils du luminaire à travers la tige de 15,24 cm (B). Faites sortir les fils du luminaire du haut de la tige (B). Tirez les fils du luminaire pour qu'ils soient bien tendus. Vissez le bas de la tige (B) sur le dessus du corps du luminaire (A). Veillez à ne **PAS** pincer les fils du luminaire.
8. Poussez soigneusement les fils du luminaire à travers les tiges (B ou C) restantes. Vissez les tiges (B ou C) ensemble en gardant soigneusement les fils du luminaire tendus. Veillez à ne **PAS** pincer les fils du luminaire entre les tiges.
9. À partir de la dernière tige (B ou C), faites passer les fils du luminaire à travers le pivot fixé au couvercle (D). Faites soigneusement passer les fils du luminaire à travers le couvercle (D). Assurez-vous que les fils du luminaire sont bien tendus.
10. Vissez la dernière tige (B ou C) au pivot situé sur le couvercle (D). Veillez à ne **PAS** pincer les fils entre la dernière tige et le pivot

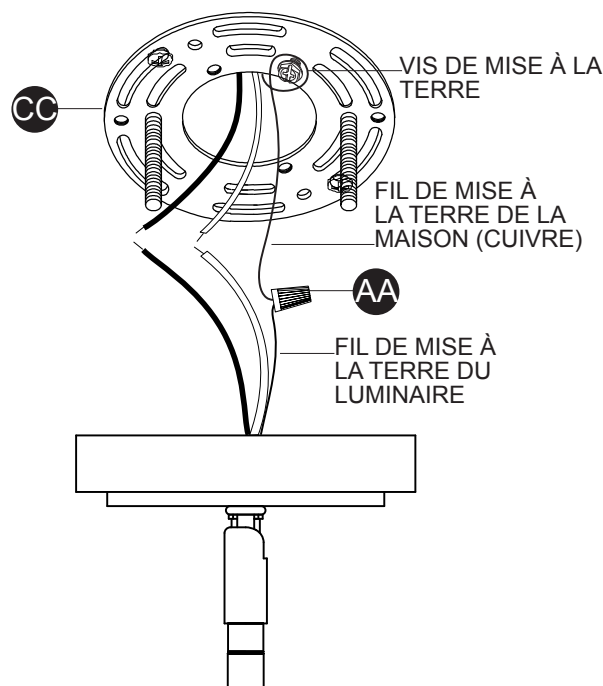


INSTRUCTIONS POUR L'ASSEMBLAGE (SUITE)

Branchement des fils

11. Dénudez l'extrémité des fils du luminaire sur 19,05 mm.
12. Desserrez légèrement la vis de mise à la terre du support de fixation (CC). Ne retirez pas complètement la vis de mise à la terre. Enroulez le fil de mise à la terre de la maison (cuivre) autour de la vis de mise à la terre en gardant une longueur suffisante pour le relier au fil de mise à la terre du luminaire. Enroulez l'extrémité du fil de mise à la terre du luminaire et l'extrémité du fil de mise à la terre de la maison. Vissez un capuchon de connexion (AA) sur les extrémités des fils. Serrez complètement le capuchon de connexion (AA). Consultez le tableau ci-dessous pour faire les bons raccordements.

étapes 11 à 12



Raccordez le fil de cuivre de mise à la terre de l'alimentation (maison) à l'un des trois fils suivants :

fil en cuivre dénudé;

fil en argent dénudé;

fil isolé vert.

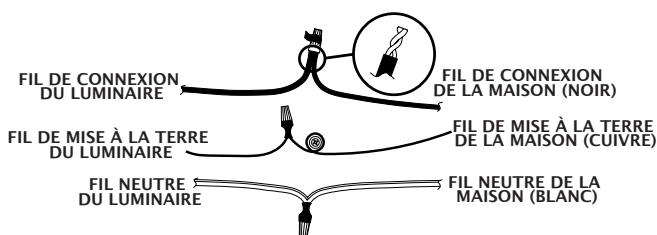
Branchement des fils (suite)

13. Torsadez ensemble l'extrémité du fil de connexion de la maison (noir) et l'extrémité du fil de connexion du luminaire. Vissez un capuchon de connexion (AA) sur les extrémités des fils. Serrez complètement le capuchon de connexion (AA). Torsadez ensemble l'extrémité du fil neutre de la maison (blanc) et l'extrémité du fil neutre du luminaire. Vissez un capuchon de connexion (AA) sur les extrémités des fils. Serrez complètement le capuchon de connexion (AA). Consultez le tableau ci-dessous pour faire les bons raccordements.
14. Enroulez du ruban isolant (non inclus) autour des capuchons de connexion (AA) et des fils. Assurez-vous que les fils sont solidement fixés dans les capuchons de connexion.
15. Placez soigneusement tous les fils et les capuchons de connexion (AA) dans la boîte de jonction.

étapes 13 à 15

Raccordez le fil d'alimentation noir (maison) à l'un des fils suivants :	Raccordez le fil d'alimentation blanc neutre (maison) à l'un des fils suivants :
fil noir;	fil blanc;
* cordon parallèle (rond et lisse);	* cordon parallèle (carré et nervuré);
pas de mots imprimés sur l'isolation des fils;	mots imprimés sur l'isolation des fils;
fil isolé (autre que vert) avec conducteur en cuivre.	fil isolé (autre que vert) avec conducteur en argent.

* Lorsqu'un fil parallèle (SPT 1 et SPT 2) est utilisé :
Le fil conducteur est de forme ronde ou lisse.
Le fil neutre est de forme carrée ou strié.



INSTRUCTIONS POUR L'ASSEMBLAGE (SUITE)

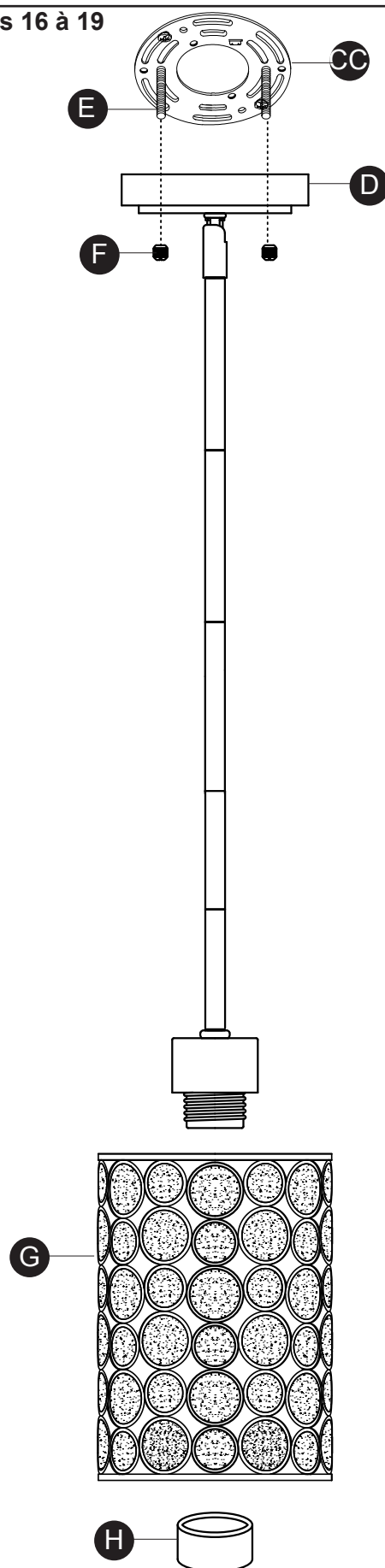
Installation du luminaire au plafond

16. Soulevez le luminaire jusqu'au plafond. Placez le couvercle (D) du luminaire sur le support de fixation (CC). Insérez les extrémités des vis de montage du luminaire (E) dans les trous situés sur le couvercle (D) du luminaire.
17. Vissez un capuchon fileté (F) sur l'extrémité de chaque vis de montage (E) du luminaire. Serrez les deux capuchons filetés (F) afin de fixer le luminaire au plafond. **ÉVITEZ** de serrer excessivement.

Installation des abat-jour et des ampoules

18. Placez l'abat-jour (G) sur le luminaire. Insérez soigneusement la douille dans le trou en haut de l'abat-jour (G). Vissez la bague de douille (H) sur la douille. Serrez la bague de douille (H) afin de fixer l'abat-jour (G) en place. **ÉVITEZ** de serrer excessivement.
19. Vissez une ampoule recommandée (ampoule à culot à vis E26, non incluse) dans la douille. Consultez la puissance appropriée pour l'ampoule indiquée sur la douille du luminaire.
AVERTISSEMENT : NE dépassez PAS la puissance maximale recommandée pour l'ampoule.

étapes 16 à 19



ENTRETIEN

AVERTISSEMENT : Avant d'effectuer des travaux de nettoyage ou de maintenance, coupez le courant au niveau du panneau du disjoncteur principal.

- Nettoyez régulièrement le luminaire avec un linge doux et sec.
- N'utilisez pas de nettoyeurs contenant des produits chimiques, des solvants ou des produits abrasifs forts.

DÉPANNAGE

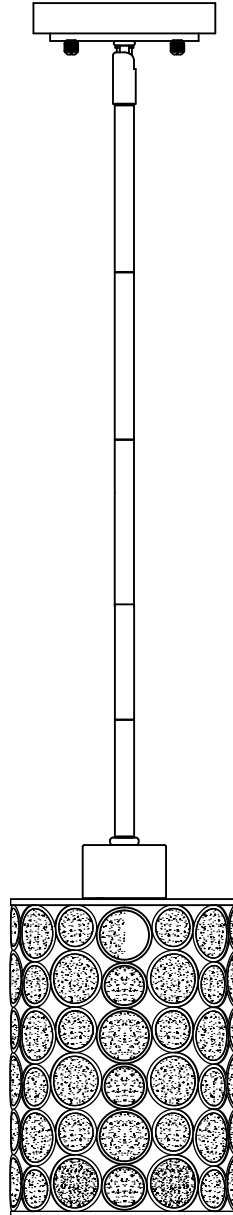
PROBLÈME	CAUSE POSSIBLE	MESURE CORRECTIVE
L'ampoule ne s'allume pas.	L'ampoule est grillée.	Remplacez l'ampoule.
	L'alimentation est coupée.	Vérifiez l'alimentation électrique.
	Les fils électriques sont mal branchés.	Vérifiez le câblage.
	L'interrupteur mural est défectueux.	Testez ou remplacez l'interrupteur mural.
Le fusible saute ou le disjoncteur se déclenche lorsque le luminaire est mis sous tension.	Des fils sont croisés ou le fil d'alimentation n'est pas mis à la terre.	Cessez d'utiliser le luminaire. Vérifiez les connexions des fils ou contactez un électricien qualifié.



LIGHTING · FURNITURE · DECOR

ARTÍCULO # 85500/1

SAGAMORE 1 COLGANTE DE LUZ EN NÍQUEL CEPILLADO



ÍNDICE

Información de seguridad	16
Preparación	16
Contenido del paquete	17
Instrucciones de ensamblaje	18
Cuidado y mantenimiento	21
Solución de problemas	21

INFORMACIÓN DE SEGURIDAD

ADVERTENCIA

- DESCONECTE LA ELECTRICIDAD de la caja principal de fusibles (o la caja del interruptor de circuito) antes de comenzar la instalación; para hacerlo, retire el fusible (o desconecte el interruptor de circuito).

ADVERTENCIA

- Este producto se debe instalar según el Código nacional de electricidad (NEC, por sus siglas en inglés) y cualquier código local.

ADVERTENCIA

- Este producto debe instalarse con al menos un vástago de 6 pulgadas (15,24 cm).

PRECAUCIÓN

- CONSULTE A UN ELECTRICISTA CALIFICADO para garantizar una instalación adecuada.

PREPARACIÓN

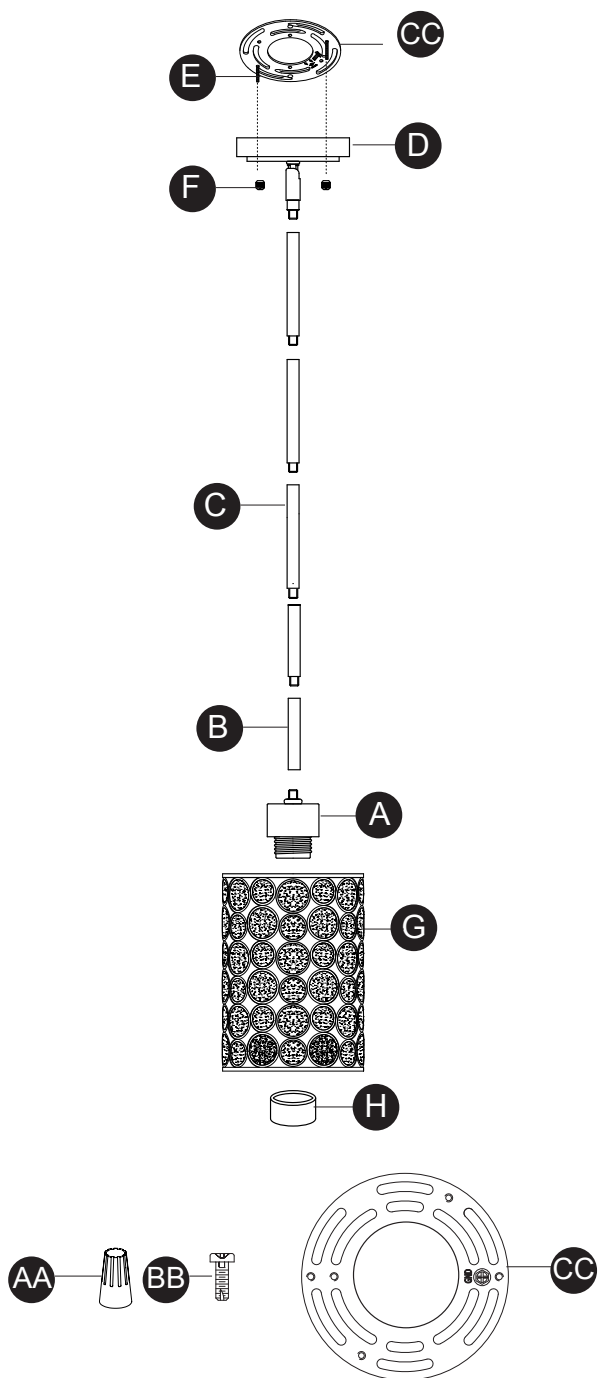
Antes de comenzar a ensamblar e instalar el producto, asegúrese de tener todas las piezas. Compare las piezas con la lista del contenido del paquete y el diagrama anterior. No intente ensamblar, instalar ni usar el producto si falta alguna pieza o si estas están dañadas. Póngase en contacto con el departamento de Servicio al Cliente para obtener piezas de repuesto. También puede comunicarse con nosotros a través de partsplus@lowes.com o visitar www.lowespartsplus.com.

Tiempo aproximado de ensamblaje: 60 minutos.

Herramientas necesarias para el ensamblaje (no se incluyen): pinzas de corte, pinzas, cinta aislante y gafas de seguridad.

Herramientas útiles (no se incluyen): pelacables, escalera y anclas de expansión para pared.

CONTENIDO DEL PAQUETE



LAS IMÁGENES NO ESTÁN A ESCALA

PIEZA	DESCRIPCIÓN	CANTIDAD
AA	Empalme plástico	3
BB	Tornillo de la caja de conexiones	2
CC	Soporte de montaje	1
A	Cuerpo de la lámpara	1
B	Vástago de 15,24 cm	2
C	Vástago de 30,48 cm	3
D	Base	1
E	Tornillo de montaje de la lámpara	2
F	Tapa roscada	2
G	Pantalla	1
H	Anillo del portalámpara	1

INSTRUCCIONES DE ENSAMBLAJES

1. DESCONECTE LA ALIMENTACIÓN EN LA CAJA DE FUSIBLES PRINCIPAL.

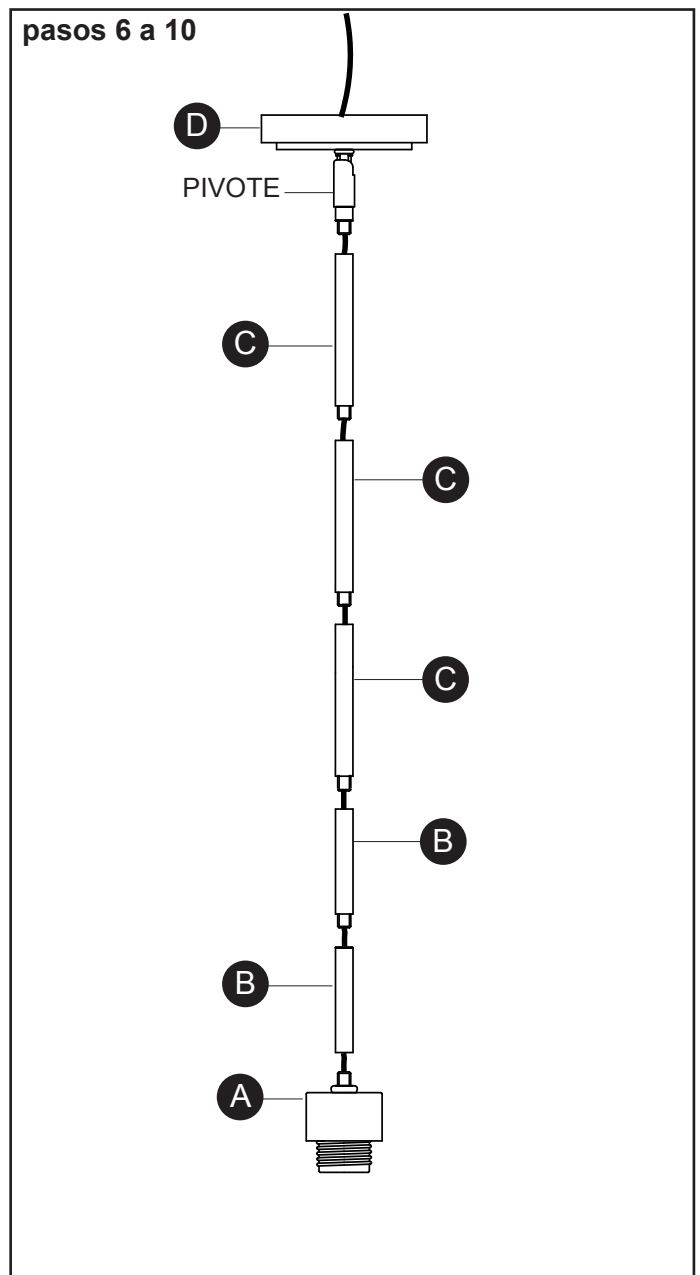
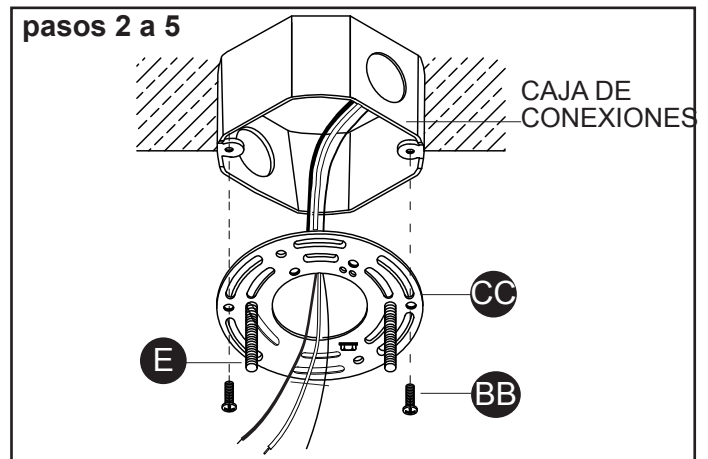
Instalación del soporte de montaje

2. Coloque el soporte de montaje (CC) de manera que los extremos roscados de los tornillos de montaje (E) del ensamble estén hacia abajo.
3. Jale con cuidado de los cables de la casa a través del orificio grande en el soporte de montaje (CC).
4. Alinee los orificios del soporte de montaje (CC) con los orificios de la caja de conexiones.
5. Enrosque cada tornillo de la caja de conexiones (BB) en el orificio adecuado del soporte de montaje (CC) y en el orificio de la caja de conexiones. Apriete los tornillos (BB) de la caja de conexiones para fijar el soporte de montaje (CC) a la caja de conexiones.

PRECAUCIÓN: asegúrese de que los cables de la casa pasen completamente a través del orificio del soporte de montaje (CC). No apriete los cables entre el soporte de montaje (CC) y el techo.

Preparación de la lámpara y de los conductores

6. Determine la altura a la que desea colgar la lámpara. Seleccione la cantidad de vástagos (B o C) para lograr esa altura. **ADVERTENCIA:** Se debe usar al menos un vástago de 6 pulgadas (15,24 cm).
7. Empuje con cuidado los conductores de la lámpara hacia arriba a través del vástago de 15,24 cm (B). Saque los conductores de la lámpara de la parte superior del vástago (B). Tense los conductores de la lámpara. Enrosque la parte inferior del vástago (B) en la parte superior del cuerpo de la lámpara (A). NO apriete los conductores de la lámpara entre el vástago y el cuerpo de la lámpara.
8. Empuje con cuidado los conductores de la lámpara a través de los vástagos restantes (B o C). Enrosque los vástagos (B o C) juntos con cuidado manteniendo tensos los conductores de la lámpara. NO apriete los conductores de la lámpara entre los vástagos.
9. Desde el último vástago (B o C), empuje los conductores de la lámpara a través del pivote unido a la base (D). Con cuidado, tire de los conductores de la lámpara hacia arriba a través de la base (D). Mantenga tensos los conductores de la lámpara.
10. Atornille el último vástago (B o C) al pivote de la base (D). NO apriete los conductores entre el último vástago y el pivote.

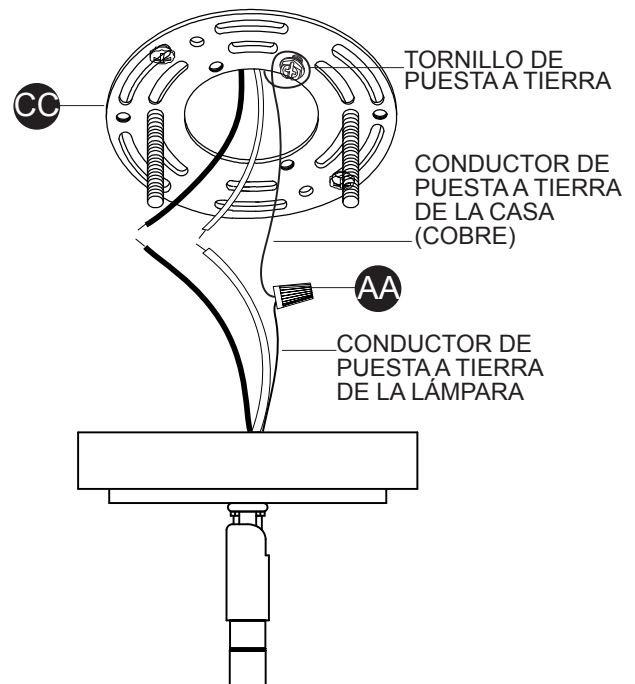


INSTRUCCIONES DE ENSAMBLAJE (CONTINUACIÓN)

Conexión de los cables

11. Pele 1,9 cm del aislamiento en los extremos de los conductores de la lámpara.
12. Afloje ligeramente el tornillo de tierra del soporte de montaje (CC). No retire completamente el tornillo de puesta a tierra. Envuelva el conductor de puesta a tierra de la casa (cobre) alrededor del tornillo de puesta a tierra, dejando suficiente cable para conectarlo al conductor de puesta a tierra del ensamblaje. Tuerza para unir el extremo del conductor de puesta a tierra del ensamblaje y el extremo del conductor de puesta a tierra de la casa (cobre). Gire el empalme plástico (AA) en los extremos de los conductores. Apriete completamente el empalme plástico (AA). Consulte la siguiente tabla para conocer las conexiones de conductores correctas.

pasos 11 a 12



Conecte el conductor de cobre de puesta a tierra del suministro (casa) a:

conductor de cobre sin recubrimiento o

conductor plateado sin recubrimiento o

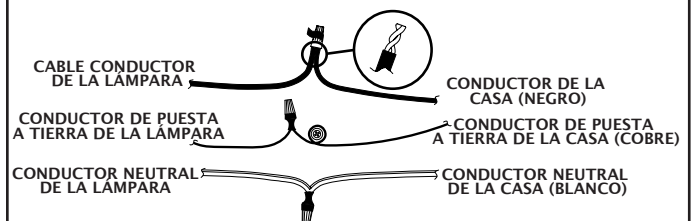
conductor con aislamiento verde.

Conexión de los cables (continuación)

13. Tuerza el extremo del conductor de la casa (negro) y el extremo del conductor del ensamblaje para unirlos. Gire el empalme plástico (AA) en los extremos de los conductores. Apriete completamente el empalme plástico (AA). Tuerza el extremo del conductor neutral de la casa (blanco) y el extremo del conductor neutral del ensamblaje para unirlos. Gire el empalme plástico (AA) en los extremos de los conductores. Apriete completamente el empalme plástico (AA). Consulte la siguiente tabla para conocer las conexiones de conductores correctas.
14. Coloque cinta aislante (no se incluye) alrededor de los empalmes plásticos (AA) y los conductores. Asegúrese de que los cables estén bien sujetos a los empalmes plásticos.
15. Inserte cuidadosamente los conductores y los empalmes plásticos en el interior de la caja de conexiones.

pasos 13 a 15

Conecte el cable conductor del suministro (casa) negro a:	Conecte el conductor del suministro (casa) neutral blanco a:
conductor negro o	conductor blanco o
*cable paralelo (redondo y liso) o	*cable paralelo (cuadrado y acanalado) o
aislamiento del conductor sin palabras impresas o	aislamiento del conductor con palabras impresas o
conductor con aislamiento (que no sea verde) con el conductor de cobre.	conductor con aislamiento (que no sea verde) con el conductor plateado.
*Cuando se utiliza un conductor paralelo (SPT 1 y SPT 2): el cable conductor tiene forma redonda o es liso. El conductor neutral tiene forma cuadrada o es acanalado.	



INSTRUCCIONES DE ENSAMBLAJE (CONTINUACIÓN)

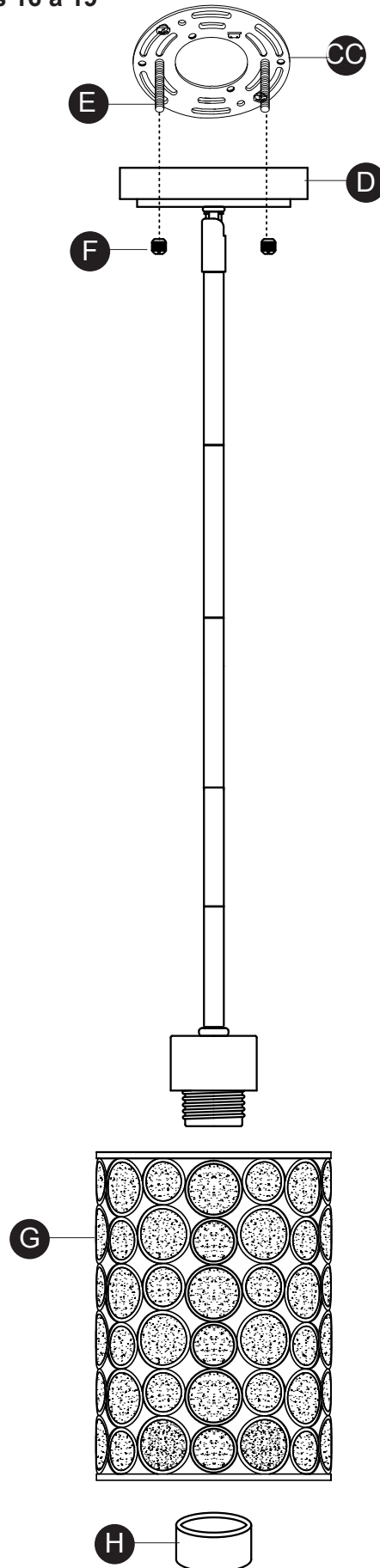
Instalación de la lámpara en el techo

16. Presente la lámpara en el techo. Coloque la base (D) sobre el soporte de montaje (CC). Pase los orificios de la base (D) sobre los extremos de los tornillos de montaje de la lámpara (E).
17. Enrosque una tapa roscada (F) en el extremo de cada tornillo de montaje de la lámpara (E). Apriete ambas tapas roscadas (F) para asegurar la lámpara al techo. NO apriete demasiado.

Instalación de la pantalla y la bombilla

18. Presente la pantalla (G) en la lámpara. Pase el orificio en la parte superior de la pantalla (G) sobre el portalámpara. Enrosque el anillo del portalámpara (H) en el portalámpara. Apriete el anillo del portalámpara (H) para asegurar la pantalla (G) en su lugar. NO apriete demasiado.
19. Enrosque la bombilla recomendada (bombilla E26 tipo Edison, no se incluye) en el portalámpara. Verifique el vataje correcto de la bombilla según la información marcada en el portalámpara de la lámpara. **ADVERTENCIA:** NO supere el vataje máximo de las bombillas.

pasos 16 a 19



CUIDADO Y MANTENIMIENTO

ADVERTENCIA: antes de realizar cualquier trabajo de limpieza o mantenimiento, corte la electricidad en el panel del interruptor de circuito.

- Limpie la lámpara con un paño suave y seco.
- No use limpiadores que contengan agentes químicos, solventes o abrasivos fuertes.

SOLUCIÓN DE PROBLEMAS

PROBLEMA	CAUSA POSIBLE	ACCIÓN CORRECTIVA
La bombilla no se enciende.	La bombilla está quemada.	Reemplace la bombilla.
	No hay alimentación eléctrica.	Compruebe si la alimentación está activada.
	La conexión de los conductores es incorrecta.	Revise el cableado.
	Interruptor de pared de encendido y apagado deficiente.	Pruebe o reemplace el interruptor de encendido y apagado.
Cuando se enciende la luz, el fusible se quema o el interruptor de circuito se dispara.	Hay conductores cruzados o el conductor de fuerza no tiene puesta a tierra.	Deje de usar la lámpara. Verifique las conexiones de los conductores o comuníquese con un electricista calificado.