

# RAPPORT DE SPÉCIFICATIONS DE PRODUIT

NOM DU PROJET: \_\_\_\_\_

INFORMATION SUPPLÉMENTAIRE: \_\_\_\_\_

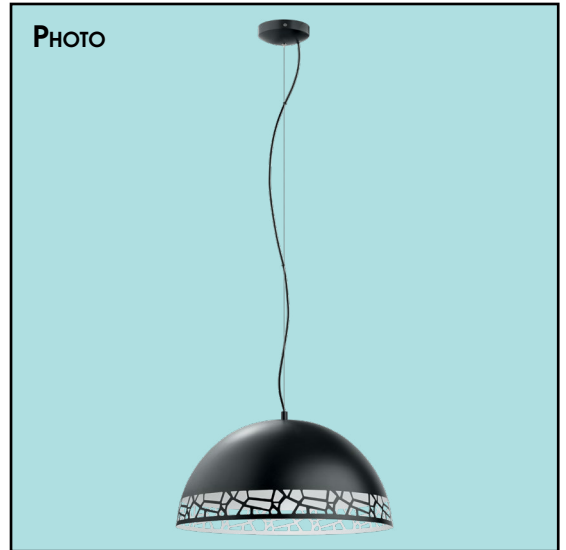
QUANTITÉ REQUISE: \_\_\_\_\_

NUMÉRO DE PRODUIT: **97442A**

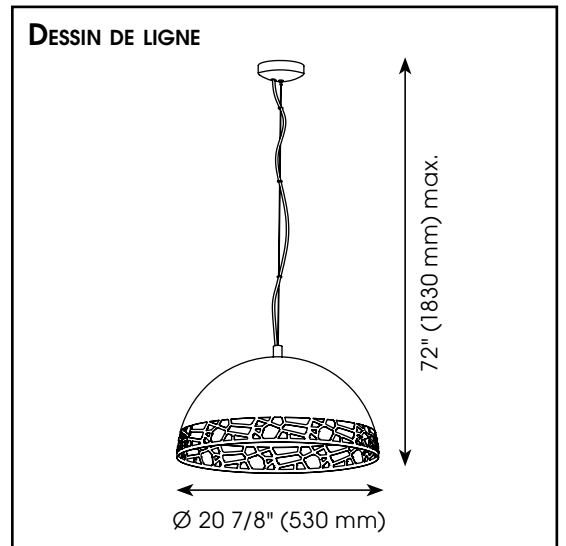
## DÉTAILS DU PRODUIT

- **Type de luminaire:** Luminaire suspendu
- **Diamètre:** 20 7/8" (530 mm)
- **Hauteur:** 72" (1830 mm) max.
- **Poids:** 4.806 lbs. (2.180 kgs.)
- **Puissance en watts (maximum):** 1 x 60W
- **Type d'ampoule:** E26
- **Fini:** Noir mat
- **Abat-jour:** Métal mat noir et blanc
- **Matériel:** Acier
- **Type d'installation:** Relié à la boîte électrique

PHOTO



DESSIN DE LIGNE



## QUALIFICATIONS

- c-UL-us et c-ETL-us Liste
- Convient aux emplacements secs

## FEUILLES D'INSTRUCTIONS

- Français et anglais inclus

## AUTRES INFORMATIONS

- **UPC:** 9008606179596
- **Nom du produit:** Savignano
- **Pièces de Remplacement:** N/A

EGLO Canada



# PRODUCT SPECIFICATIONS REPORT

PROJECT NAME: \_\_\_\_\_

ADDITIONAL INFORMATION: \_\_\_\_\_

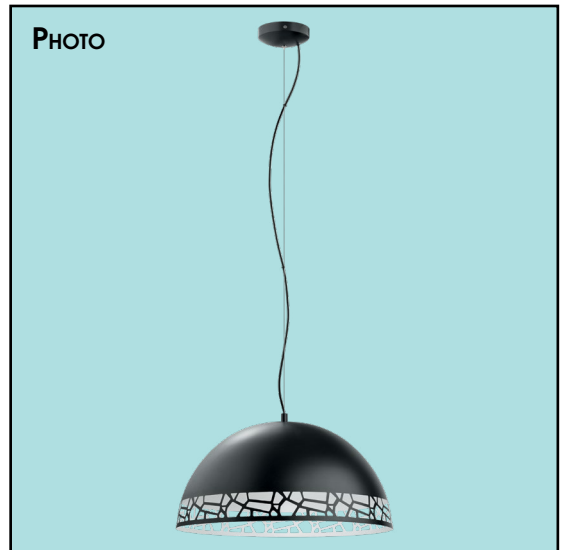
QUANTITY REQUIRED: \_\_\_\_\_

PRODUCT NUMBER: 97442A

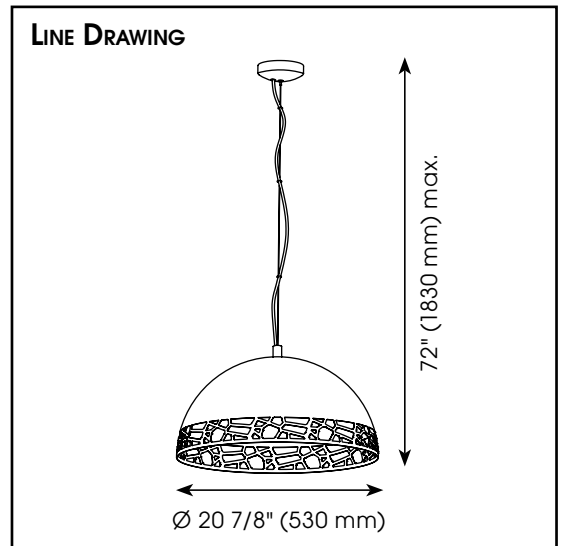
## PRODUCT DETAILS

- **Fixture Type:** Suspended Light
- **Diameter:** 20 7/8" (530 mm)
- **Height:** 72" (1830 mm) max.
- **Weight:** 4.806 lbs. (2.180 kgs.)
- **Bulb Wattage (maximum):** 1 x 60W
- **Bulb Type:** E26
- **Finish:** Matte Black
- **Shade:** Matte Black and White Metal
- **Material:** Steel
- **Installation Type:** Hardwire (Standard 4" Outlet Box)

PHOTO



LINE DRAWING



## QUALIFICATIONS

- c-UL-us and c-ETL-us Listed
- Suitable for dry locations

## INSTRUCTION SHEETS

- Included in English & French

## OTHER INFORMATION

- **UPC:** 9008606179596
- **Series Name:** Savignano
- **Part Replacement:** N/A

EGLO Canada

20700 route Transcanadienne | Baie-D'Urfé | Quebec | Canada | H9X 4B7 | Tel. 514-457-5483 | Fax 514-457-5487 | E-Mail: info-canada@eglo.com | www.eglo.com

