

RAPPORT DE SPÉCIFICATIONS DE PRODUIT

NOM DU PROJET: _____

INFORMATION SUPPLÉMENTAIRE: _____

QUANTITÉ REQUISE: _____

NUMÉRO DE PRODUIT: **93874A**

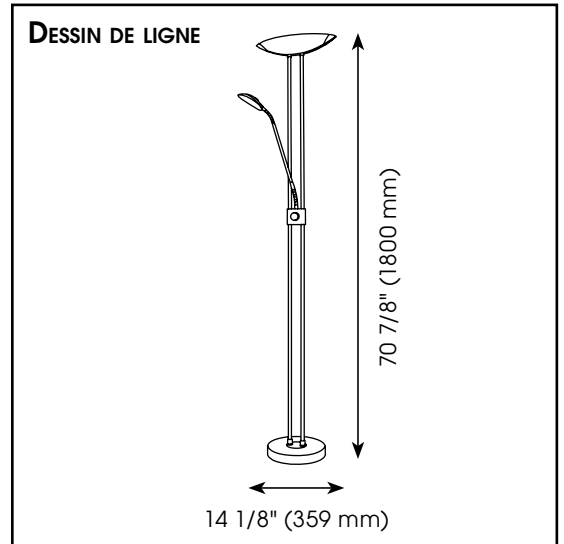
DÉTAILS DU PRODUIT

- **Type de luminaire:** Lampe de plancher DEL
- **Largeur:** 14 1/8" (359 mm)
- **Hauteur:** 70 7/8" (1800 mm)
- **Poids:** 15.399 lbs. (6.985 kgs.)
- **Puissance en watts (maximum):** 18W + 2.5W + 3W
- **Type d'ampoule:** DEL
- **Lumens:** 1700 + 220 + 220 (2140)
- **Kelvin:** 3000K
- **Fini:** Nickel mat
- **Verre:** Satin
- **Matériel:** Acier avec abat-jour en verre
- **Type d'installation:** Interrupteur à bascule

PHOTO



DESSIN DE LIGNE



CERTIFICATION

- c-UL-us et c-ETL-us Liste

FEUILLES D'INSTRUCTIONS

- Français et anglais inclus

AUTRES INFORMATIONS

- **UPC:** 9008606136520
- **Nom du produit:** Baya 1
- **Verre de Remplacement:** GL3014

EGLO Canada



PRODUCT SPECIFICATIONS REPORT

PROJECT NAME: _____

ADDITIONAL INFORMATION: _____

QUANTITY REQUIRED: _____

PRODUCT NUMBER: 93874A

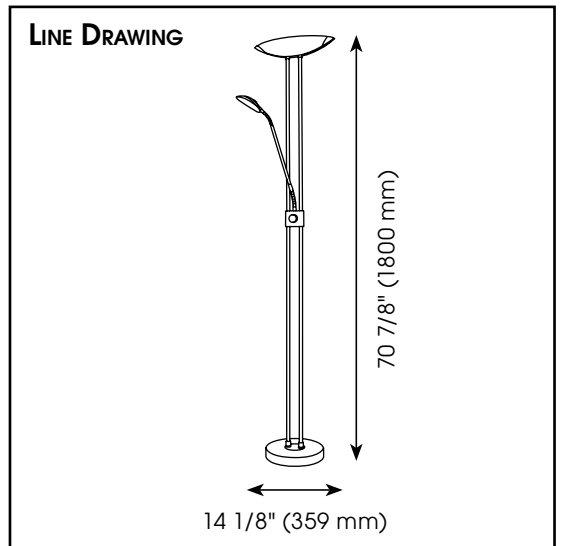
PRODUCT DETAILS

- **Fixture Type:** LED Floor Lamp
- **Width:** 14 1/8" (359 mm)
- **Height:** 70 7/8" (1800 mm)
- **Weight:** 15.399 lbs. (6.985 kgs.)
- **Bulb Wattage (maximum):** 18W + 2.5W + 3W
- **Bulb Type:** LED
- **Lumens:** 1700 + 220 + 220 (2140)
- **Kelvin:** 3000K
- **Finish:** Matte Nickel
- **Glass:** Satin
- **Material:** Steel with Glass Shade

PHOTO



LINE DRAWING



SAFETY LISTING

- c-UL-us and c-ETL-us Listed

INSTRUCTION SHEETS

- Included in English & French

OTHER INFORMATION

- **UPC:** 9008606136520
- **Series Name:** Baya 1
- **Glass Replacement:** GL3014

EGLO Canada

20700 route Transcanadienne | Baie-D'Urfé | Québec | Canada | H9X 4B7 | Tel. 514-457-5483 | Fax 514-457-5487 | E-Mail: info-canada@eglo.com | www.eglo.com

