

# RAPPORT DE SPÉCIFICATIONS DE PRODUIT

NOM DU PROJET: \_\_\_\_\_

INFORMATION SUPPLÉMENTAIRE: \_\_\_\_\_

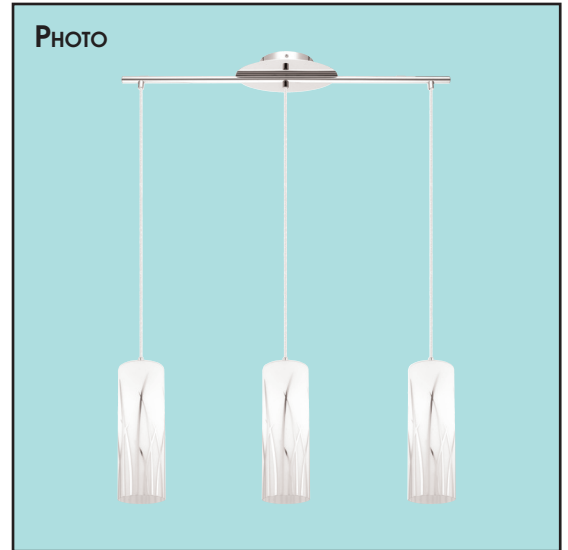
QUANTITÉ REQUISE: \_\_\_\_\_

NUMÉRO DE PRODUIT: **92741A**

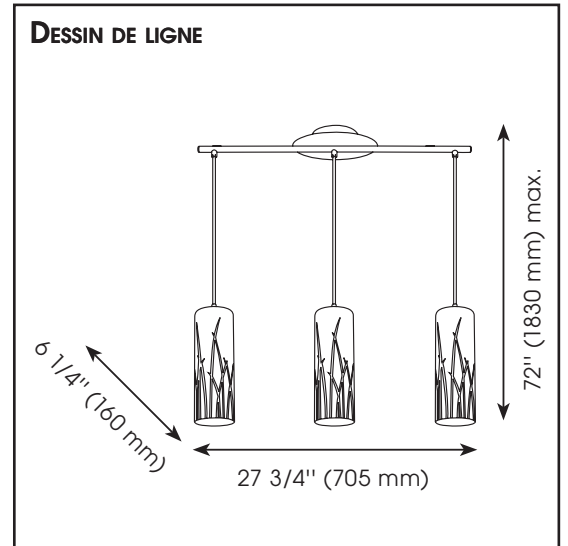
## DÉTAILS DU PRODUIT

- **Type de luminaire:** Luminaire suspendu
- **Largeur:** 27 3/4" (705 mm)
- **Hauteur:** 72" (1830 mm) max.
- **Profondeur:** 6 1/4" (160 mm)
- **Poids:** 6.09 lbs. ( 2.76 kgs.)
- **Puissance en watts (maximum):** 3 x 100W
- **Type d'ampoule:** A19
- **Fini:** Chrome
- **Verre:** Blanc avec chrome
- **Matériel:** Acier avec abat-jour en verre
- **Type d'installation:** Relié à la boîte électrique

## PHOTO



## DESSIN DE LIGNE



## CERTIFICATION

- c-UL-us et c-ETL-us Liste

## FEUILLES D'INSTRUCTIONS

- Français et anglais inclus

## AUTRES INFORMATIONS

- **UPC:** 900860123148
- **Nom du produit:** Rivato
- **Verre de Remplacement:** GL2887

EGLO Canada



# PRODUCT SPECIFICATIONS REPORT

PROJECT NAME: \_\_\_\_\_

ADDITIONAL INFORMATION: \_\_\_\_\_

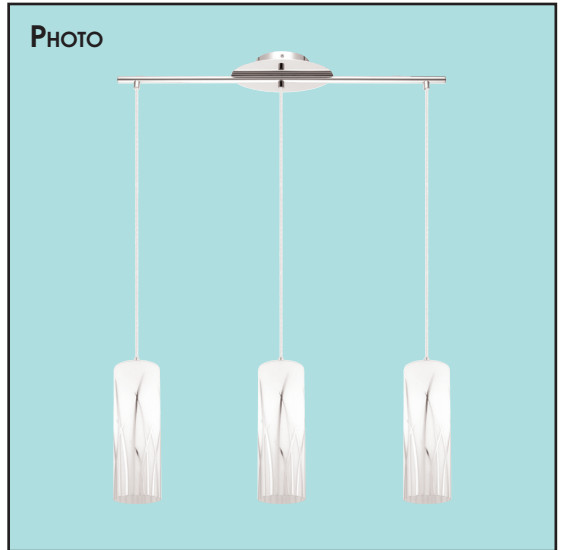
QUANTITY REQUIRED: \_\_\_\_\_

PRODUCT NUMBER: 92741A

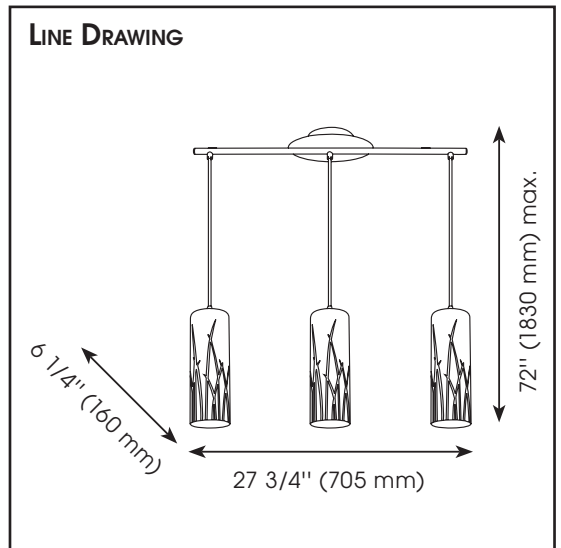
## PRODUCT DETAILS

- **Fixture Type:** Suspended Light
- **Width:** 27 3/4" (705 mm)
- **Height:** 72" (1830 mm) max.
- **Depth:** 6 1/4" (160 mm)
- **Weight:** 6.09 lbs. ( 2.76 kgs.)
- **Bulb Wattage (maximum):** 3 x 100W
- **Bulb Type:** A19
- **Finish:** Chrome
- **Glass:** White with Chrome
- **Material:** Steel with Glass Shade
- **Installation Type:** Hardwire (Standard 4" Outlet Box)

## PHOTO



## LINE DRAWING



## SAFETY LISTING

- c-UL-us and c-ETL-us Listed

## INSTRUCTION SHEETS

- Included in English & French

## OTHER INFORMATION

- **UPC:** 900860123148
- **Series Name:** Rivato
- **Glass Replacement:** GL2887

EGLO Canada

