

RAPPORT DE SPÉCIFICATIONS DE PRODUIT

NOM DU PROJET: _____

INFORMATION SUPPLÉMENTAIRE: _____

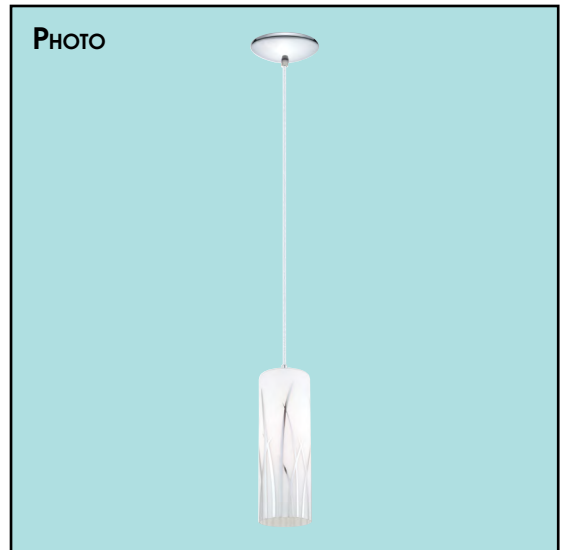
QUANTITÉ REQUISE: _____

NUMÉRO DE PRODUIT: **92739A**

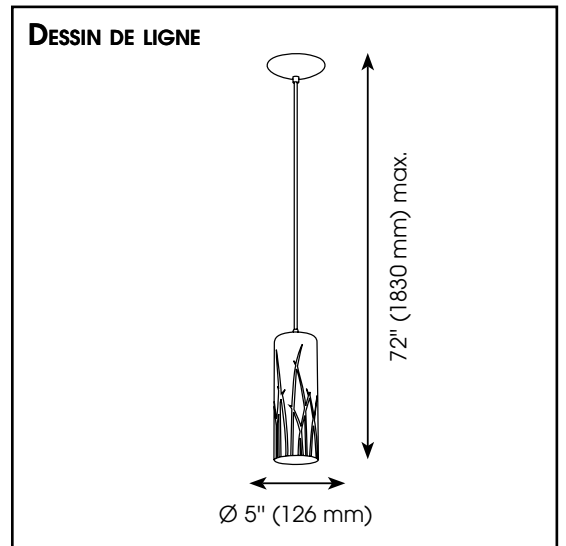
DÉTAILS DU PRODUIT

- **Type de luminaire:** Luminaire suspendu
- **Diamètre:** 5" (126 mm)
- **Hauteur:** 72" (1830 mm) max.
- **Poids:** 1.698 lbs. (0.770 kgs.)
- **Puissance en watts (maximum):** 1 x 100W
- **Type d'ampoule:** A19
- **Fini:** Chrome
- **Verre:** Blanc avec chrome
- **Matériel:** Acier avec abat-jour en verre
- **Type d'installation:** Relié à la boîte électrique

PHOTO



DESSIN DE LIGNE



CERTIFICATION

- c-UL-us et c-ETL-us Liste

FEUILLES D'INSTRUCTIONS

- Français et anglais inclus

AUTRES INFORMATIONS

- **UPC:** 9008606123131
- **Nom du produit:** Rivato
- **Verre de Remplacement:** GL2887

EGLO Canada

20700 route Transcanadienne | Baie-D'Urfé | Québec | Canada | H9X 4B7 | Tel. 514-457-5483 | Fax 514-457-5487 | E-Mail: info-canada@eglo.com | www.eglo.com



PRODUCT SPECIFICATIONS REPORT

PROJECT NAME: _____

ADDITIONAL INFORMATION: _____

QUANTITY REQUIRED: _____

PRODUCT NUMBER: **92739A**

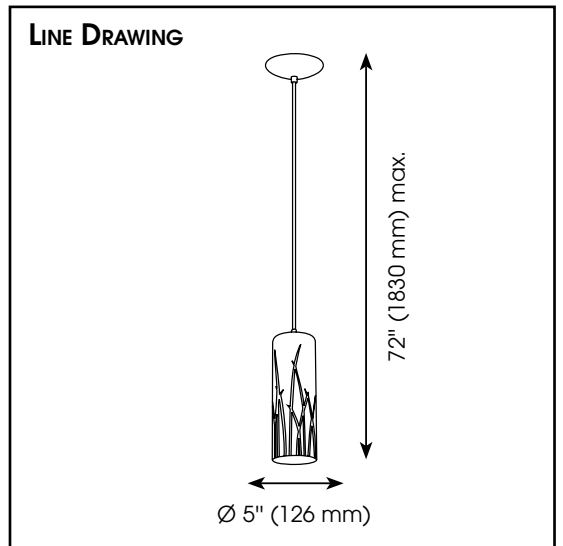
PRODUCT DETAILS

- **Fixture Type:** Suspended Light
- **Diameter:** 5" (126 mm)
- **Height:** 72" (1830 mm) max.
- **Weight:** 1.698 lbs. (0.770 kgs.)
- **Bulb Wattage (maximum):** 1 x 100W
- **Bulb Type:** A19
- **Finish:** Chrome
- **Glass:** White with Chrome
- **Material:** Steel with Glass Shade
- **Installation Type:** Hardwire (Standard 4" Outlet Box)

PHOTO



LINE DRAWING



SAFETY LISTING

- c-UL-us and c-ETL-us Listed

INSTRUCTION SHEETS

- Included in English & French

OTHER INFORMATION

- **UPC:** 9008606123131
- **Series Name:** Rivato
- **Glass Replacement:** GL2887

EGLO Canada

20700 route Transcanadienne | Baie-D'Urfé | Quebec | Canada | H9X 4B7 | Tel. 514-457-5483 | Fax 514-457-5487 | E-Mail: info-canada@eglo.com | www.eglo.com

