

RAPPORT DE SPÉCIFICATIONS DE PRODUIT

NOM DU PROJET: _____

INFORMATION SUPPLÉMENTAIRE: _____

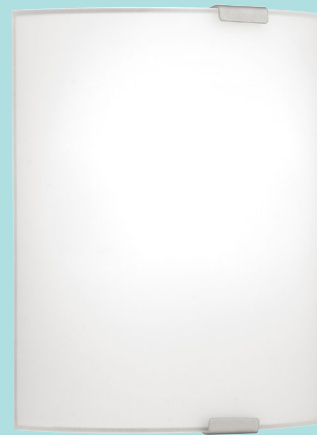
QUANTITÉ REQUISE: _____

NUMÉRO DE PRODUIT: **90463A**

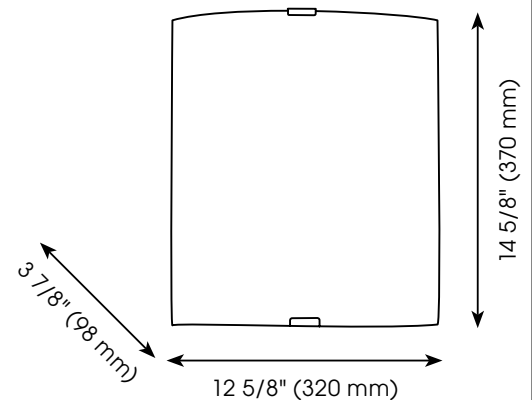
DÉTAILS DU PRODUIT

- **Type de luminaire:** Plafonnier ou Murale
- **Largeur:** 12 5/8" (320 mm)
- **Hauteur:** 14 5/8" (370 mm)
- **Profondeur:** 3 7/8" (98 mm)
- **Poids:** 3.929 lbs. (1.782 kgs.)
- **Puissance en watts (maximum):** 2 x 100W
- **Type d'ampoule:** A19
- **Fini:** Chrome
- **Verre:** Satin
- **Matériel:** Acier avec abat-jour en verre
- **Type d'installation:** Relié à la boîte électrique

PHOTO



DESSIN DE LIGNE



CERTIFICATION

- c-UL-us et c-ETL-us Liste

FEUILLES D'INSTRUCTIONS

- Français et anglais inclus

AUTRES INFORMATIONS

- **UPC:** 9008606108787
- **Nom du produit:** Grafik
- **Verre de Remplacement:** GL2363

EGLO Canada



PRODUCT SPECIFICATIONS REPORT

PROJECT NAME: _____

ADDITIONAL INFORMATION: _____

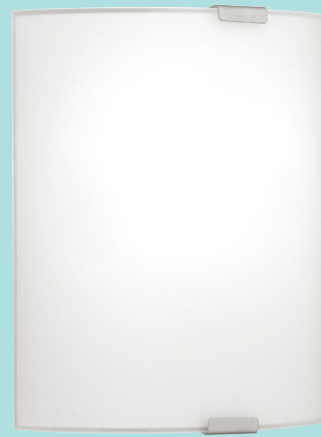
QUANTITY REQUIRED: _____

PRODUCT NUMBER: **90463A**

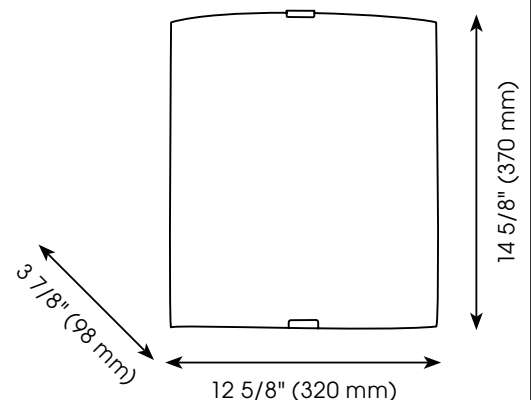
PRODUCT DETAILS

- **Fixture Type:** Ceiling or Wall Light
- **Width:** 12 5/8" (320 mm)
- **Height:** 14 5/8" (370 mm)
- **Depth:** 3 7/8" (98 mm)
- **Weight:** 3.929 lbs. (1.782 kgs.)
- **Bulb Wattage (maximum):** 2 x 100W
- **Bulb Type:** A19
- **Finish:** Chrome
- **Glass:** Satin
- **Material:** Steel with Glass Shade
- **Installation Type:** Hardwire (Standard 4" Outlet Box)

PHOTO



LINE DRAWING



SAFETY LISTING

- c-UL-us and c-ETL-us Listed

INSTRUCTION SHEETS

- Included in English & French

OTHER INFORMATION

- **UPC:** 9008606108787
- **Series Name:** Grafik
- **Glass Replacement:** GL2363

EGLO Canada

