

# RAPPORT DE SPÉCIFICATIONS DE PRODUIT

NOM DU PROJET: \_\_\_\_\_

INFORMATION SUPPLÉMENTAIRE: \_\_\_\_\_

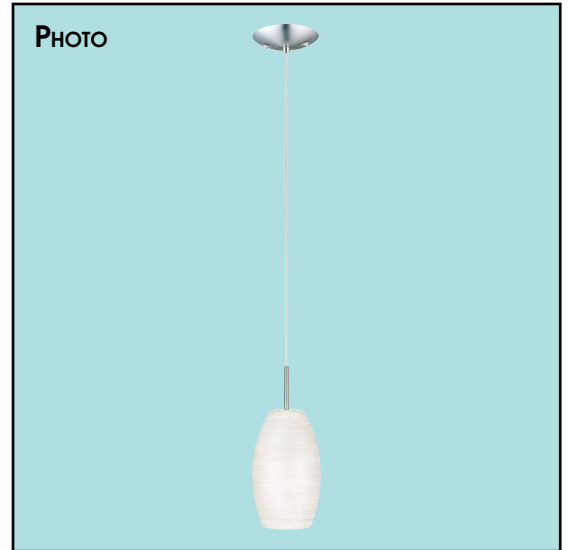
QUANTITÉ REQUISE: \_\_\_\_\_

NUMÉRO DE PRODUIT: **88953A**

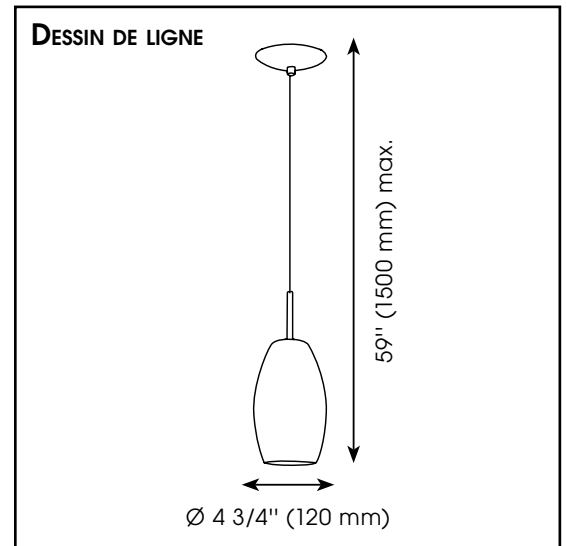
## DÉTAILS DU PRODUIT

- **Type de luminaire:** Luminaire suspendu
- **Diamètre:** 4 3/4" (120 mm)
- **Hauteur:** 59" (1500 mm) max
- **Poids:** 0.970 lbs. (0.440 kgs.)
- **Puissance en watts (maximum):** 1 x 60W
- **Type d'ampoule:** A19
- **Fini:** Nickel mat
- **Verre:** Blanc essuyé
- **Matériel:** Acier avec abat-jour en verre
- **Type d'installation:** Relié à la boîte électrique

PHOTO



DESSIN DE LIGNE



## CERTIFICATION

- c-UL-us et c-ETL-us Liste

## FEUILLES D'INSTRUCTIONS

- Français et anglais inclus

## AUTRES INFORMATIONS

- **UPC:** 9008606095476
- **Nom du produit:** Batista 1
- **Verre de Remplacement:** GL1954

EGLO Canada



# PRODUCT SPECIFICATIONS REPORT

PROJECT NAME: \_\_\_\_\_

ADDITIONAL INFORMATION: \_\_\_\_\_

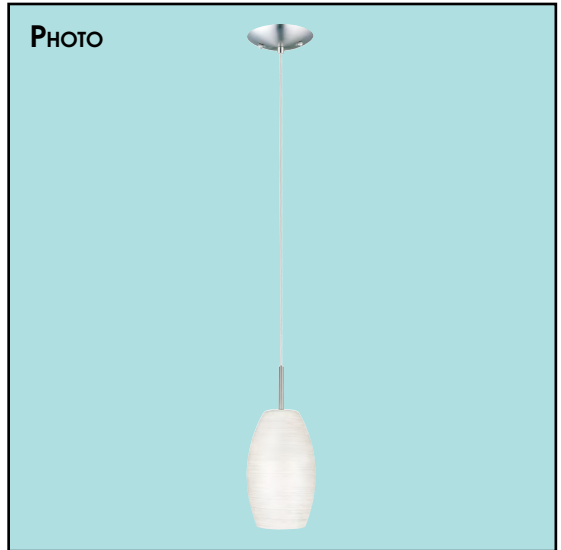
QUANTITY REQUIRED: \_\_\_\_\_

PRODUCT NUMBER: **88953A**

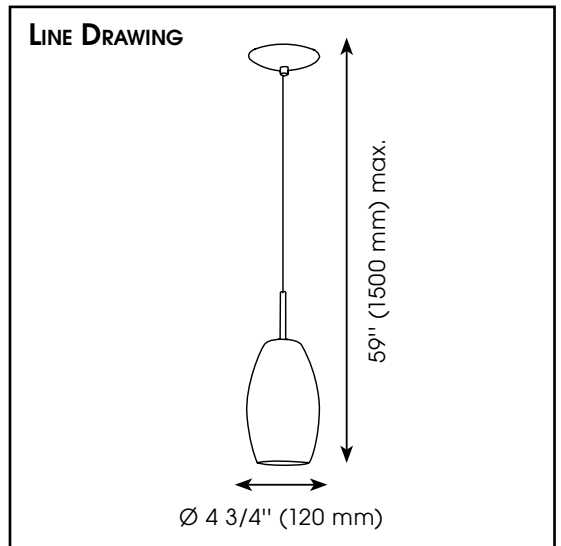
## PRODUCT DETAILS

- **Fixture Type:** Pendant Light
- **Diameter:** 4 3/4" (120 mm)
- **Height:** 59" (1500 mm) max
- **Weight:** 0.970 lbs. (0.440 kgs.)
- **Bulb Wattage (maximum):** 1 x 60W
- **Bulb Type:** A19
- **Finish:** Matte Nickel
- **Glass:** White Wiped
- **Material:** Steel with Glass Shade
- **Installation Type:** Hardwire (Standard 4" Outlet Box)

## PHOTO



## LINE DRAWING



## SAFETY LISTING

- c-UL-us and c-ETL-us Listed

## INSTRUCTION SHEETS

- Included in English & French

## OTHER INFORMATION

- **UPC:** 9008606095476
- **Series Name:** Batista 1
- **Glass Replacement:** GL1954

EGLO Canada

20700 route Transcanadienne | Baie-D'Urfé | Québec | Canada | H9X 4B7 | Tel. 514-457-5483 | Fax 514-457-5487 | E-Mail: info-canada@eglo.com | www.eglo.com

