

RAPPORT DE SPÉCIFICATIONS DE PRODUIT

NOM DU PROJET: _____

INFORMATION SUPPLÉMENTAIRE: _____

QUANTITÉ REQUISE: _____

NUMÉRO DE PRODUIT: **85265A**

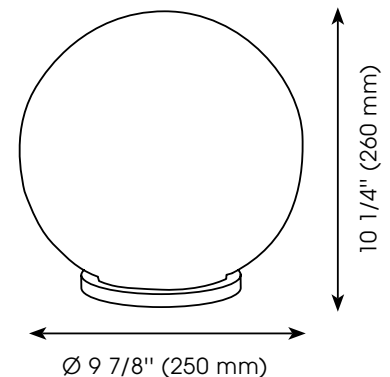
DÉTAILS DU PRODUIT

- **Type de luminaire:** Lampe de table
- **Diamètre:** 9 7/8" (250 mm)
- **Hauteur:** 10 1/4" (260 mm)
- **Poids:** 1.940 lbs. (0.880 kgs.)
- **Puissance en watts (maximum):** 1 x 60W
- **Type d'ampoule:** A19
- **Fini:** Argent
- **Verre:** Blanc
- **Matériel:** Acier avec abat-jour en verre
- **Type d'installation:** Relié à la boîte électrique

PHOTO



DESSIN DE LIGNE



CERTIFICATION

- c-UL-us et c-ETL-us Liste

FEUILLES D'INSTRUCTIONS

- Français et anglais inclus

AUTRES INFORMATIONS

- **UPC:** 9008606084234
- **Nom du produit:** Rondo
- **Verre de Remplacement:** GL-913

EGLO Canada



PRODUCT SPECIFICATIONS REPORT

PROJECT NAME: _____

ADDITIONAL INFORMATION: _____

QUANTITY REQUIRED: _____

PRODUCT NUMBER: **85265A**

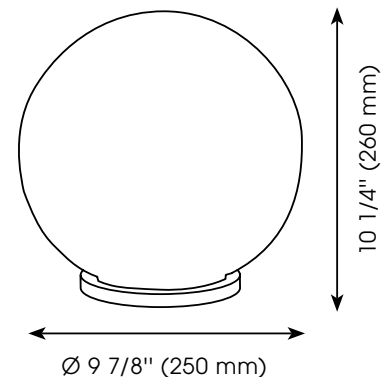
PRODUCT DETAILS

- **Fixture Type:** Table Lamp
- **Diameter:** 9 7/8" (250 mm)
- **Height:** 10 1/4" (260 mm)
- **Weight:** 1.940 lbs. (0.880 kgs.)
- **Bulb Wattage (maximum):** 1 x 60W
- **Bulb Type:** A19
- **Finish:** Silver
- **Glass:** White
- **Material:** Steel with Glass Shade
- **Installation Type:** Hardwire (Standard 4" Outlet Box)

PHOTO



LINE DRAWING



SAFETY LISTING

- c-UL-us and c-ETL-us Listed

INSTRUCTION SHEETS

- Included in English & French

OTHER INFORMATION

- **UPC:** 9008606084234
- **Series Name:** Rondo
- **Glass Replacement:** GL-913

EGLO Canada

