

RAPPORT DE SPÉCIFICATIONS DE PRODUIT

NOM DU PROJET: _____

INFORMATION SUPPLÉMENTAIRE: _____

QUANTITÉ REQUISE: _____

NUMÉRO DE PRODUIT: **43428A**

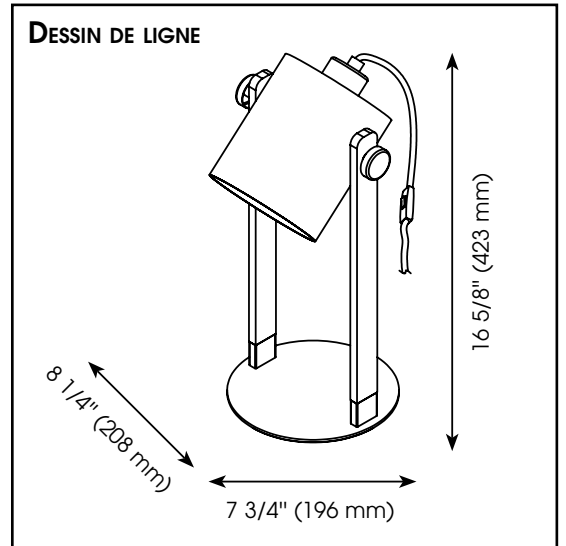
DÉTAILS DU PRODUIT

- **Type de luminaire:** Lampe de table
- **Largeur:** 7 3/4" (196 mm)
- **Longueur:** 8 1/4" (208 mm)
- **Hauteur:** 16 5/8" (423 mm)
- **Poids:** 2.601 lbs. (1.180 kgs.)
- **Puissance en watts (maximum):** 1 x 60W
- **Type d'ampoule:** E26
- **Fini:** Noir
- **Abat-jour:** Tissu blanc
- **Matériel:** Acier avec abat-jour en tissu
- **Type d'installation:** Alimenter par la prise électrique

PHOTO



DESSIN DE LIGNE



QUALIFICATIONS

- c-UL-us et c-ETL-us Liste
- Convient aux emplacements secs

FEUILLES D'INSTRUCTIONS

- Français et anglais inclus

AUTRES INFORMATIONS

- **UPC:** 9008606220694
- **Nom du produit:** Burbank
- **Verre de Remplacement:** N/A

EGLO Canada



PRODUCT SPECIFICATIONS REPORT

PROJECT NAME: _____

ADDITIONAL INFORMATION: _____

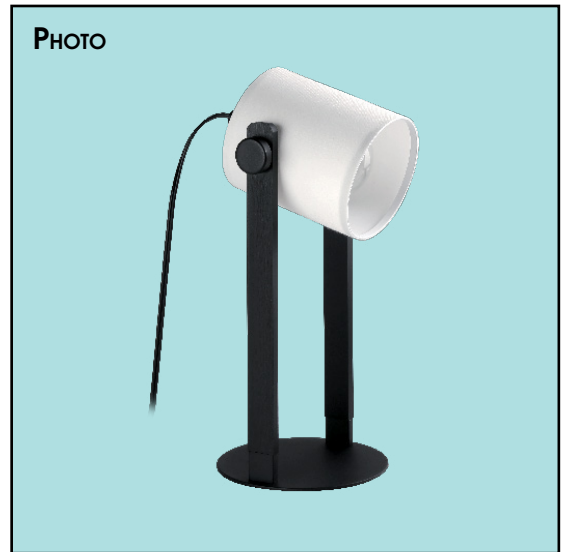
QUANTITY REQUIRED: _____

PRODUCT NUMBER: **43428A**

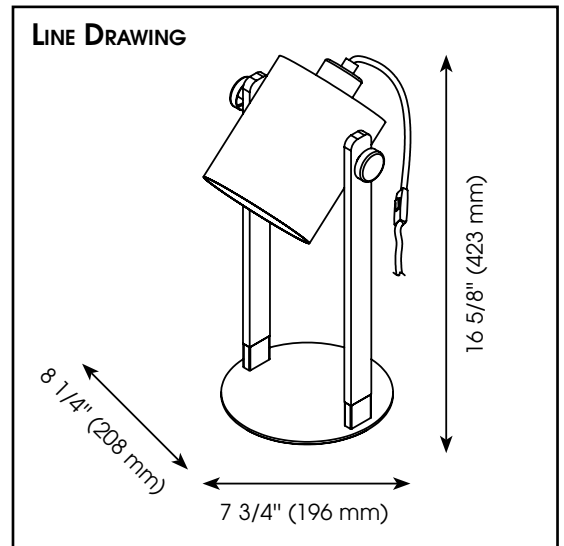
PRODUCT DETAILS

- **Fixture Type:** Table Lamp
- **Length:** 7 3/4" (196 mm)
- **Width:** 8 1/4" (208 mm)
- **Height:** 16 5/8" (423 mm)
- **Weight:** 2.601 lbs. (1.180 kgs.)
- **Bulb Wattage** (maximum): 1 x 60W
- **Bulb Type:** E26
- **Finish:** Black
- **Shade:** White Fabric
- **Material:** Steel with fabric shade
- **Installation Type:** Powered by cord and plug

PHOTO



LINE DRAWING



QUALIFICATIONS

- c-UL-us and c-ETL-us Listed
- Suitable for dry locations

INSTRUCTION SHEETS

- Included in English & French

OTHER INFORMATION

- **UPC:** 9008606220694
- **Series Name:** Burbank
- **Glass Replacement:** N/A

EGLO Canada

