

RAPPORT DE SPÉCIFICATIONS DE PRODUIT

NOM DU PROJET: _____

INFORMATION SUPPLÉMENTAIRE: _____

QUANTITÉ REQUISE: _____

NUMÉRO DE PRODUIT: **39866A**

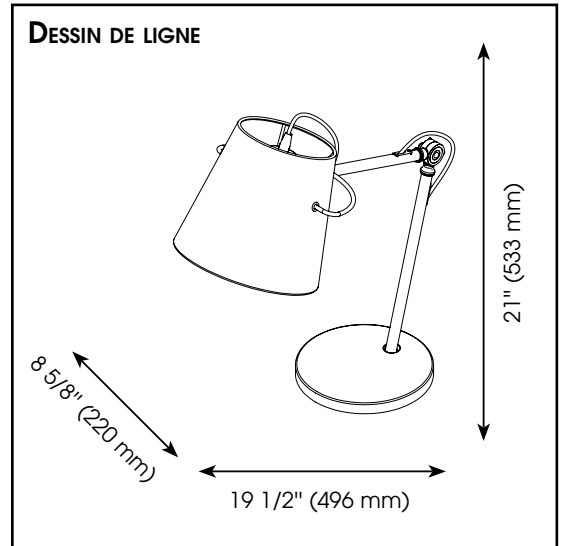
DÉTAILS DU PRODUIT

- **Type de luminaire:** Lampe de table
- **Largeur:** 8 5/8" (220 mm)
- **Longueur:** 19 1/2" (496 mm)
- **Hauteur:** 21" (533 mm)
- **Poids:** 5.64lbs. (2.560 kgs.)
- **Puissance en watts** (maximum): 1 x 60W
- **Type d'ampoule:** E26
- **Fini:** Noir
- **Abat-jour:** Tissu noir
- **Matériel:** Acier avec abat-jour en tissu
- **Type d'installation:** Alimenter par la prise électrique

PHOTO



DESSIN DE LIGNE



QUALIFICATIONS

- c-UL-us et c-ETL-us Liste
- Convient aux emplacements secs

FEUILLES D'INSTRUCTIONS

- Français et anglais inclus

AUTRES INFORMATIONS

- **UPC:** 9008606220670
- **Nom du produit:** Granadillos
- **Verre de Remplacement:** N/A

EGLO Canada



PRODUCT SPECIFICATIONS REPORT

PROJECT NAME: _____

ADDITIONAL INFORMATION: _____

QUANTITY REQUIRED: _____

PRODUCT NUMBER: **39866A**

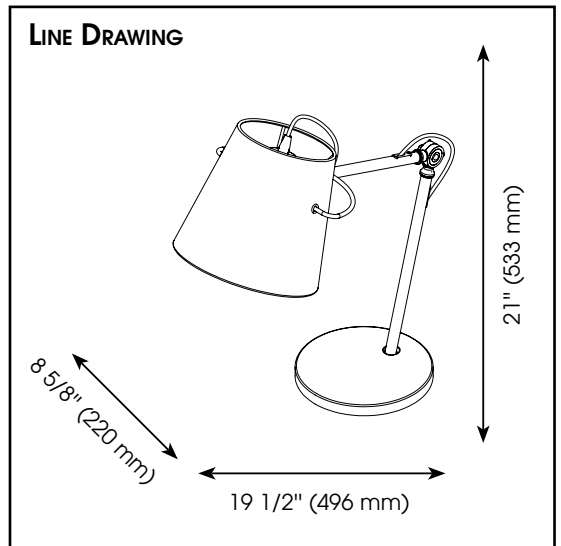
PRODUCT DETAILS

- **Fixture Type:** Table Lamp
- **Length:** 8 5/8" (220 mm)
- **Width:** 19 1/2" (496 mm)
- **Height:** 21" (533 mm)
- **Weight:** 5.64lbs. (2.560 kgs.)
- **Bulb Wattage** (maximum): 1 x 40W
- **Bulb Type:** E26
- **Finish:** Black
- **Shade:** Black Fabric
- **Material:** Steel with Fabric Shade
- **Installation Type:** Powered by cord and plug

PHOTO



LINE DRAWING



QUALIFICATIONS

- c-UL-us and c-ETL-us Listed
- Suitable for dry locations

INSTRUCTION SHEETS

- Included in English & French

OTHER INFORMATION

- **UPC:** 9008606220670
- **Series Name:** Granadillos
- **Glass Replacement:** N/A

EGLO Canada

