

# RAPPORT DE SPÉCIFICATIONS DE PRODUIT

NOM DU PROJET: \_\_\_\_\_

INFORMATION SUPPLÉMENTAIRE: \_\_\_\_\_

QUANTITÉ REQUISE: \_\_\_\_\_

NUMÉRO DE PRODUIT: **39321A**

## DÉTAILS DU PRODUIT

- **Type de luminaire:** Luminaire suspendu DEL
- **Diamètre:** 13 1/8" (332 mm)
- **Hauteur:** 72" (1830 mm) max.
- **Poids:** 2.072 lbs. (0.940 kgs.)
- **Puissance en watts (maximum):** 3.3W + 5.4W
- **Type d'ampoule:** DEL
- **Lumens:** 970
- **Kelvin:** 3000K
- **Fini:** Noir
- **Abat-jour:** Métal noir
- **Matériel:** Acier
- **Type d'installation:** Relié à la boîte électrique

## CERTIFICATION

- c-UL-us et c-ETL-us Liste

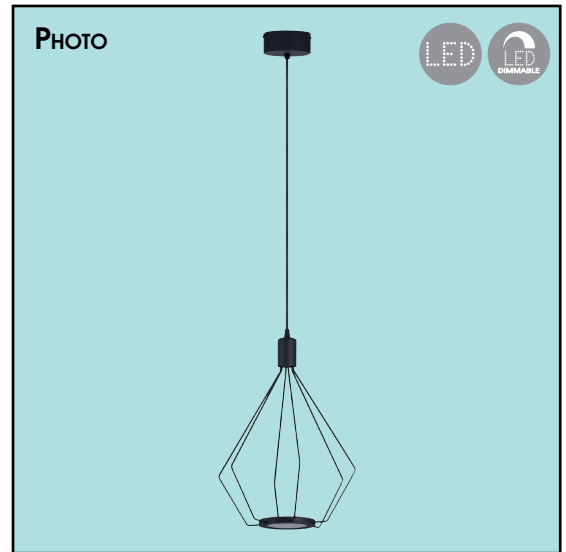
## FEUILLES D'INSTRUCTIONS

- Français et anglais inclus

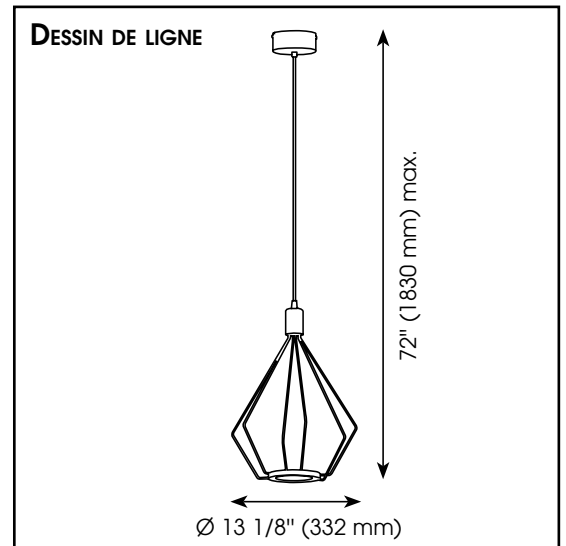
## AUTRES INFORMATIONS

- **UPC:** 9008606162604
- **Nom du produit:** Cados
- **Pièces de Remplacements:** N/A

## PHOTO



## DESSIN DE LIGNE



EGLO Canada



# PRODUCT SPECIFICATIONS REPORT

PROJECT NAME: \_\_\_\_\_

ADDITIONAL INFORMATION: \_\_\_\_\_

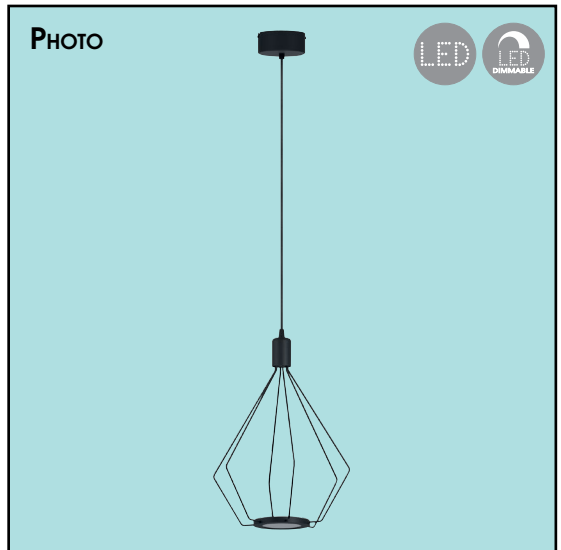
QUANTITY REQUIRED: \_\_\_\_\_

PRODUCT NUMBER: **39321A**

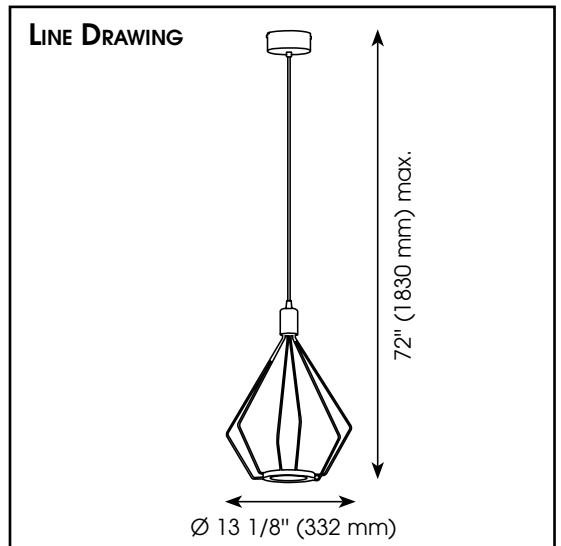
## PRODUCT DETAILS

- **Fixture Type:** LED Suspended Light
- **Diameter:** 13 1/8" (332 mm)
- **Height:** 72" (1830 mm) max.
- **Weight:** 2.072 lbs. (0.940 kgs.)
- **Bulb Wattage (maximum):** 3.3W + 5.4W
- **Bulb Type:** LED
- **Lumens:** 970
- **Kelvin:** 3000K
- **Finish:** Black
- **Shade:** Black Metal
- **Material:** Steel
- **Installation Type:** Hardwire (Standard 4" Outlet Box)

## PHOTO



## LINE DRAWING



## SAFETY LISTING

- c-UL-us and c-ETL-us Listed

## INSTRUCTION SHEETS

- Included in English & French

## OTHER INFORMATION

- **UPC:** 9008606162604
- **Series Name:** Cados
- **Part Replacement:** N/A

EGLO Canada

