

INSTRUCTIONS INSTRUCCIONES 39267A - CLIMENE



SAFETY PRECAUTIONS:

1. Turn off electrical power at breaker panel before starting installation of light fixture (see fig. A)
2. This product must be installed in accordance with the applicable installation code by a person familiar with the construction and operation of the product and the hazards involved.
3. Dimmable using an Electronic Low Voltage (ELV) dimmer only (sold separately).
Refer to manufacturer's installation instructions included with dimmer.

NOTE: product may not look exactly as shown in figures.

This device complies with Part 15 of FCC rules; operation is subject to the following two conditions: (1) This device may not cause harmful interference, and (2) this device must accept any interference received, including interference that may cause undesirable operation.

MESURE DE SÉCURITÉ: (MISE EN GARDE)

1. Fermez le courant au disjoncteur avant de débiter l'installation de la fixture. (voir la fig. A)
2. Ce produit doit être installé selon le code d'installation pertinent par une personne qui connaît bien le produit et son fonctionnement ainsi que les risques inhérents.
3. Graduable avec un gradateur électronique bas voltage (ELV) (vendu séparément).
Pour l'installation du gradateur, se référer aux instructions du fabricant.

N.B.: le produit peut différer de l'illustration.

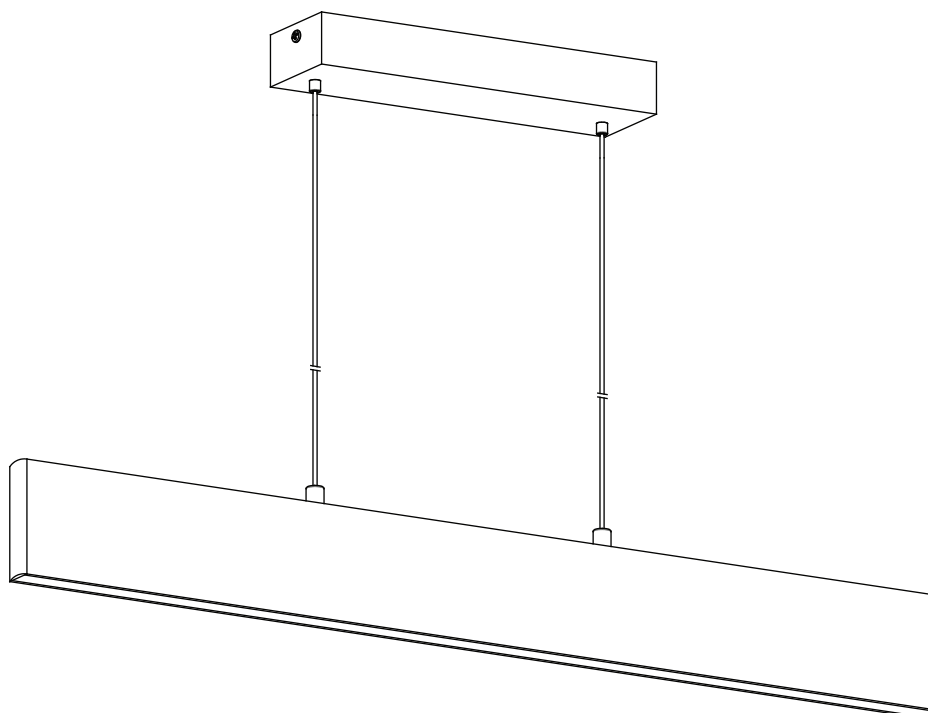
Cet appareil est conforme aux règles de l'article 15 de la FCC. Le fonctionnement est sujet aux deux conditions qui suivent: (1) cet appareil ne peut pas causer d'interférences nuisibles, et (2) cet appareil doit accepter toutes les interférences reçues, y compris les interférences qui peuvent perturber le fonctionnement.

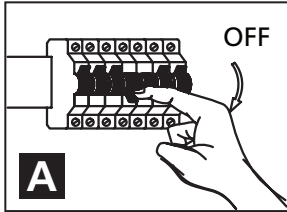
PRECAUCIONES DE SEGURIDAD:

1. Corte la corriente eléctrica antes de comenzar la instalación de la lámpara. (vea fig.A)
2. Este producto debe ser instalado conforme al código de instalación, aplicable por una persona con conocimiento en la construcción y operación del producto y los peligros que implica.
3. Dimeable utilizando un bajo voltaje electrónico (ELV) dimmer sólo (se vende por separado).
Consulte las instrucciones de instalación del fabricante incluidas en el dimmer.

NOTA: el producto puede no ser exactamente igual al mostrado en la figura.

Este dispositivo cumple con la Sección 15 de las reglas de la FCC; operación está sujeta a las dos condiciones siguientes: (1) Este dispositivo no debe causar interferencias perjudiciales, y (2) este dispositivo debe aceptar cualquier interferencia recibida, incluidas las interferencias que puedan causar un funcionamiento no deseado.



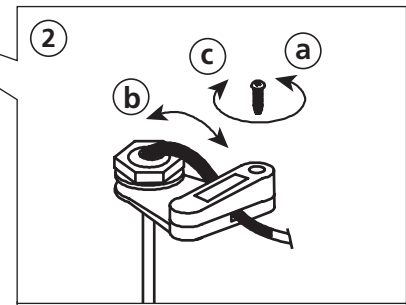
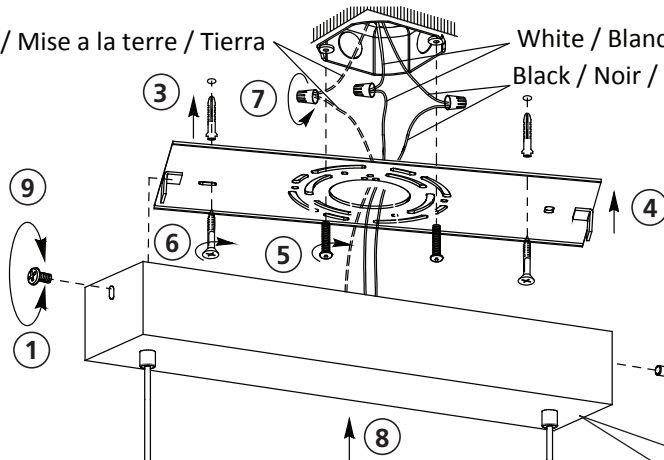


INSTRUCTIONS INSTRUCCIONES 39267A - CLIMENE



B

Ground / Mise a la terre / Tierra White / Blanc / Blanco
Black / Noir / Negro



CAUTION:
Minimum cord length between
the canopy and luminaire frame
100mm (4")

ATTENTION:
La longueur minimum de corde entre
la canopée et le luminaire doit être
d'un minimum de 100mm (4")

PRECAUCIÓN:
El largo mínimo del cable entre la caja
de montaje y la luminaria debe ser
100mm (4")

HEIGHT ADJUSTMENT:
Always keep the fiberglass sleeve
between the strain relief and the
cord to protect the cord from
damage.

AJUSTEMENT DE LA HAUTEUR:
Veuillez vous assurer de garder la
membrane de fibre de verre sur le
fil électrique entre le serre-fils afin
d'éviter que le fil électrique
s'endommage.

AJUSTE DE ALTURA:
Mantenga siempre la envoltura de
fibra de vidrio entre el liberación
de la tensión y el cordón para
proteger el cable contra daños.

