

# RAPPORT DE SPÉCIFICATIONS DE PRODUIT

NOM DU PROJET: \_\_\_\_\_

INFORMATION SUPPLÉMENTAIRE: \_\_\_\_\_

QUANTITÉ REQUISE: \_\_\_\_\_

NUMÉRO DE PRODUIT: **31483A**

## DÉTAILS DU PRODUIT

- **Type de luminaire:** Luminaire sur rail DEL
- **Longueur:** 22 7/8" (580 mm)
- **Largeur:** 4 1/2" (115 mm)
- **Hauteur:** 6" (151 mm)
- **Poids:** 2.623 lbs. (1.190 kgs.)
- **Puissance en watts (maximum):** 3 x 6.7W
- **Type d'ampoule:** DEL
- **Lumens:** 1980
- **Kelvin:** 3000K
- **Fini:** Nickel mat
- **Abat-jour:** Satin
- **Matériel:** Acier et acrylique
- **Type d'installation:** Relié à la boîte électrique

## CERTIFICATION

- c-UL-us et c-ETL-us Liste

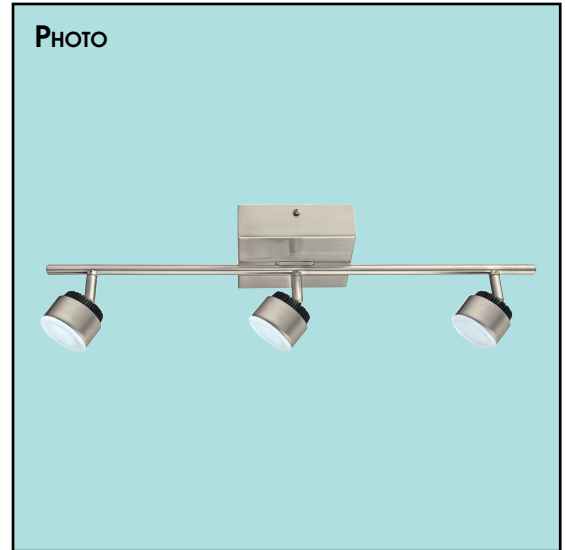
## FEUILLES D'INSTRUCTIONS

- Français et anglais inclus

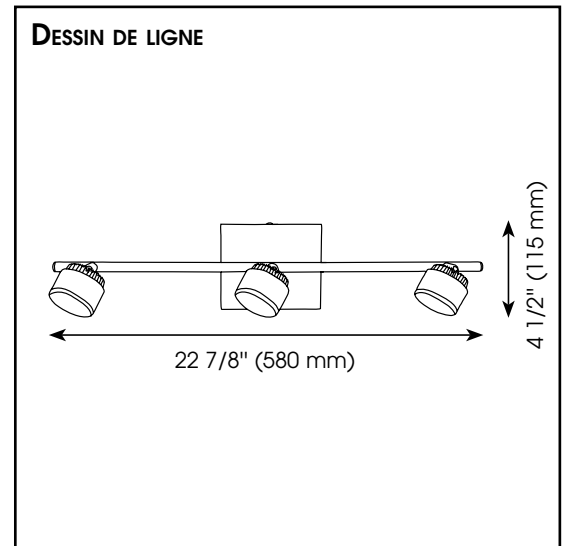
## AUTRES INFORMATIONS

- **UPC:** 9008606132928
- **Nom du produit:** Armento 1
- **Verre de Remplacement:** N/A

## PHOTO



## DESSIN DE LIGNE



EGLO Canada



# PRODUCT SPECIFICATIONS REPORT

PROJECT NAME: \_\_\_\_\_

ADDITIONAL INFORMATION: \_\_\_\_\_

QUANTITY REQUIRED: \_\_\_\_\_

PRODUCT NUMBER: **31483A**

## PRODUCT DETAILS

- **Fixture Type:** LED Track Light
- **Length:** 22 7/8" (580 mm)
- **Width:** 4 1/2" (115 mm)
- **Height:** 6" (151 mm)
- **Weight:** 2.623 lbs. (1.190 kgs.)
- **Bulb Wattage (maximum):** 3 x 6.7W
- **Bulb Type:** LED
- **Lumens:** 1980
- **Kelvin:** 3000K
- **Finish:** Matte Nickel
- **Diffuser:** Satin
- **Material:** Steel and Acrylic
- **Installation Type:** Hardwire (Standard 4" Outlet Box)

## SAFETY LISTING

- c-UL-us and c-ETL-us Listed

## INSTRUCTION SHEETS

- Included in English & French

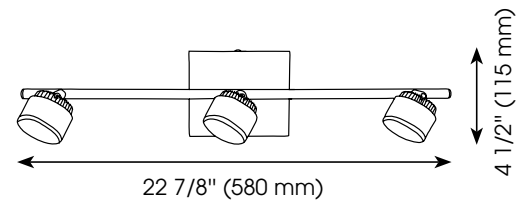
## OTHER INFORMATION

- **UPC:** 9008606132928
- **Series Name:** Armento 1
- **Glass Replacement:** N/A

## PHOTO



## LINE DRAWING



EGLO Canada

20700 route Transcanadienne | Baie-D'Urfé | Québec | Canada | H9X 4B7 | Tel. 514-457-5483 | Fax 514-457-5487 | E-Mail: info-canada@eglo.com | www.eglo.com

