

INSTRUCTIONS INSTRUCCIONES 204109A - TRIGO 3



SAFETY PRECAUTIONS:

For outdoor applications, do not use in open areas.

Suitable for use in damp locations only; i.e. covered porches or covered decks.

1. Turn off electrical power at breaker panel before starting installation of light fixture (see fig. A)
2. This product must be installed in accordance with the applicable installation code by a person familiar with the construction and operation of the product and the hazards involved.
3. Caution - risk of fire. Consult a qualified electrician to ensure correct branch circuit conductor. Min 90 °C supply conductors.

NOTE: product may not look exactly as shown in figures.

MESURE DE SÉCURITÉ: (MISE EN GARDE)

Pour une utilisation à l'extérieur, ne pas utiliser dans des zones ouvertes.

Convient uniquement aux endroits humides; c.-à-d. balcons couverts ou terrasses couvertes

1. Fermez le courant au disjoncteur avant de débiter l'installation de la fixture. (voir la fig. A)
2. Ce produit doit être installé selon le code d'installation pertinent par une personne qui connaît bien le produit et son fonctionnement ainsi que les risques inhérents.
3. Attention - risque d'incendie. Consulter un électricien qualifié pour vous assurer que les conducteurs de la dérivation sont adéquats. Les fils d'alimentation doivent convenir pour 75 °C.

N.B.: le produit peut différer de l'illustration.

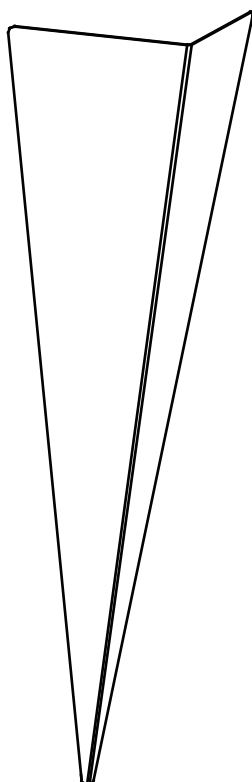
RECAUCIONES DE SEGURIDAD:

Para uso exterior, no usar en áreas abiertas.

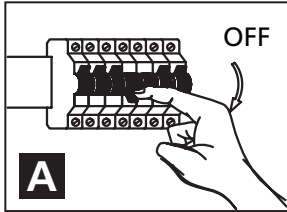
Adecuada sólo para lugares húmedos, por ejemplo porches ó terrazas techadas.

1. Corte la corriente eléctrica antes de comenzar la instalación de la lámpara. (vea fig.A)
2. Este producto debe ser instalado conforme al código de instalación, aplicable por una persona con conocimiento en la construcción y operación del producto y los peligros que implica.
3. Precaución - riesgo de incendio. Consulte a un electricista calificado para asegurar la elección del conductor de circuito derivado. Conductores de alimentación 75 °C min.

NOTA: el producto puede no ser exactamente igual al mostrado en la figura.

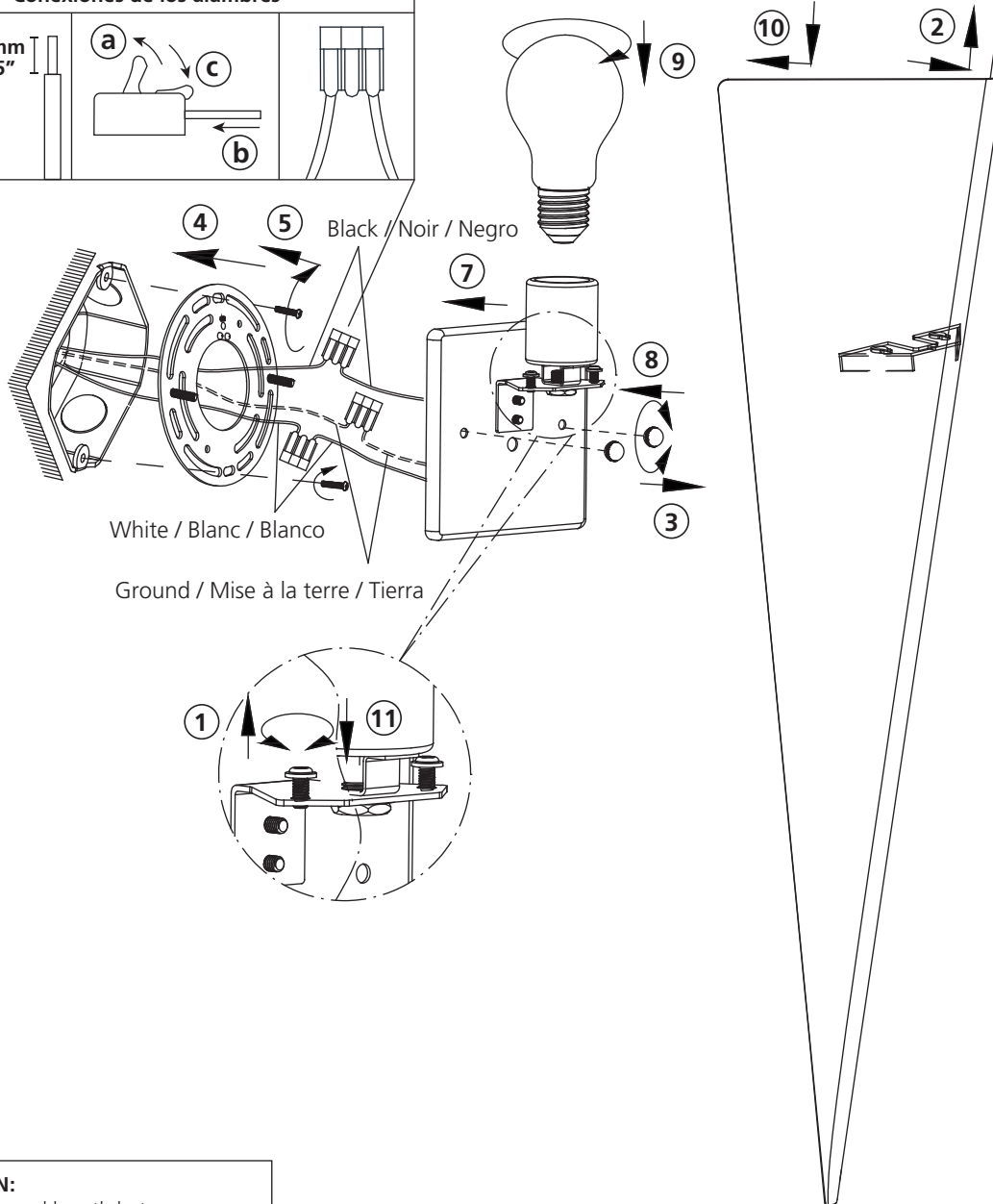
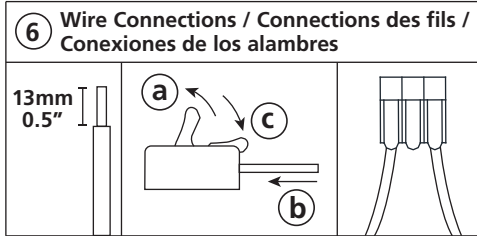


INSTRUCTIONS INSTRUCCIONES 204109A - TRIGO 3



A

B



CAUTION:

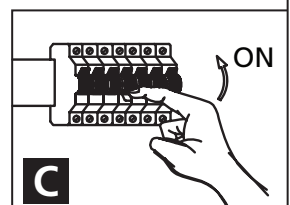
Minimum cord length between
the canopy and luminaire frame
100mm (4")

ATTENTION:

La longueur minimum de corde entre
la canopée et le luminaire doit être
d'un minimum de 100mm (4")

PRECAUCIÓN:

El largo mínimo del cable entre la caja
de montaje y la luminaria debe ser
100mm (4")



C