

RAPPORT DE SPÉCIFICATIONS DE PRODUIT

NOM DU PROJET: _____

INFORMATION SUPPLÉMENTAIRE: _____

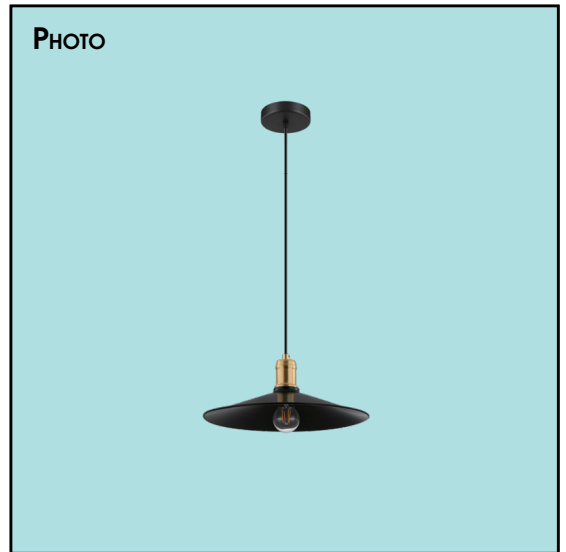
QUANTITÉ REQUISE: _____

NUMÉRO DE PRODUIT: 204025A

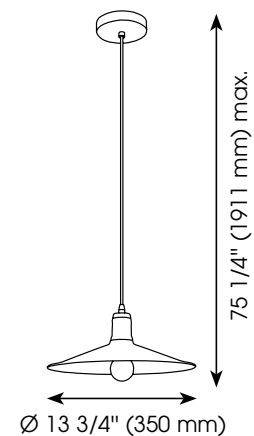
DÉTAILS DU PRODUIT

- **Type de luminaire:** Luminaire suspendu
- **Diamètre:** 13 3/4" (350 mm)
- **Hauteur:** 75 1/4" (1911 mm)
- **Poids:** 2.94 lbs. (0.95 kgs.)
- **Puissance en watts (maximum):** 1 x 60W
- **Type d'ampoule:** E26
- **Fini:** Noir mat
- **Abat-jour:** Matte Black & Brushed Gold
- **Matériel:** Acier
- **Type d'installation:** Relié à la boîte électrique

PHOTO



DESSIN DE LIGNE



QUALIFICATIONS

- c-UL-us et c-ETL-us Liste
- Convient aux emplacements secs

FEUILLES D'INSTRUCTIONS

- Français et anglais inclus

AUTRES INFORMATIONS

- **UPC:** 9008606199877
- **Nom du produit:** Bridport-P
- **Pièces de Remplacements:** -

EGLO Canada



PRODUCT SPECIFICATIONS REPORT

PROJECT NAME: _____

ADDITIONAL INFORMATION: _____

QUANTITY REQUIRED: _____

PRODUCT NUMBER: 204025A

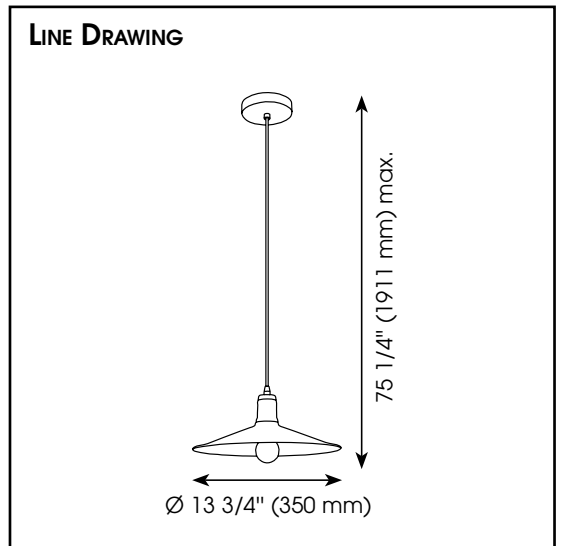
PRODUCT DETAILS

- **Fixture Type:** Suspended Light
- **Diameter:** 13 3/4" (350 mm)
- **Height:** 75 1/4" (1911 mm)
- **Weight:** 2.94 lbs. (0.95 kgs.)
- **Bulb Wattage (maximum):** 1 x 60W
- **Bulb Type:** E26
- **Finish:** Matte Black
- **Shade:** Matte Black & Brushed Gold
- **Material:** Steel
- **Installation Type:** Hardwire (Standard 4" Outlet Box)

PHOTO



LINE DRAWING



QUALIFICATIONS

- c-UL-us and c-ETL-us Listed
- Suitable for dry locations

INSTRUCTION SHEETS

- Included in English & French

OTHER INFORMATION

- **UPC:** 9008606199877
- **Series Name:** Bridport-P
- **Part Replacement:** -

EGLO Canada

20700 route Transcanadienne | Baie-D'Urfé | Québec | Canada | H9X 4B7 | Tel. 514-457-5483 | Fax 514-457-5487 | E-Mail: info-canada@eglo.com | www.eglo.com

