

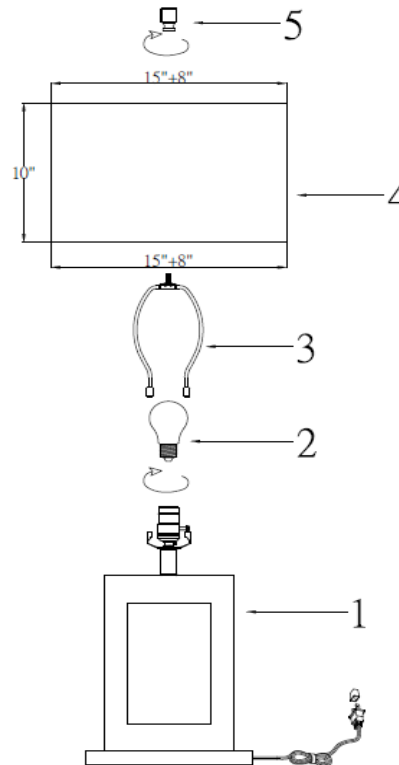


## MODEL# C52T-PC

### BULB / AMPOULE

1 x max. 150W A type, Trilite  
not included  
(non incluses)

Do not use shade smaller than shown  
in this drawing.  
Ne pas utiliser d'abat-jour plus petit que  
ce qui est montré sur le dessin



### IMPORTANT SAFETY INSTRUCTIONS

This portable lamp has a polarized plug (one prong is wider than the other.) This plug will only fit in a polarized outlet one way. If the plug does not fit fully in the outlet reverse the plug. If it still does not fit contact a qualified electrician. Never use with an extension cord unless the plug can be fully inserted. Please do not defeat this safety feature.

**CAUTION:** To reduce the risk of electric shock and a burn during relamping, disconnect power to the unit and let bulb cool before relamping. To avoid risk of fire, do not allow curtains and other combustible materials to come in contact with the lamp.

### INSTRUCTIONS IMPORTANTES

Cette lampe portable est munie d'une fiche polarisée (une lame est plus large que l'autre). Cette fiche s'insère d'un seul sens dans la prise de courant. Si la fiche ne s'insère pas complètement, inverser la fiche. Si elle ne s'insère pas encore, contacter un électricien qualifié. Ne jamais utiliser une corde d'extension à moins que la fiche s'y insère complètement. Il est important de respecter cette mesure de sécurité.

**MISE EN GARDE:** Afin de réduire les risques d'électrocution et de brûlure pendant le remplacement de l'ampoule, déconnecter l'alimentation avant de la changer et laisser refroidir. Pour éviter les risques de feu, ne pas placer le luminaire près des rideaux ou autres matériaux combustibles qui pourraient entrer en contact avec l'ampoule.

1401 Courtney Park Drive East, Mississauga, Ontario, Canada, L5T 2E4  
Tel. (905) 564-1262 Fax. (905) 564-1299  
E-Mail: dainolite@dainolite.ca Web: dainolite.ca